

BELANGRIJK! Lees en bewaar deze handleiding! De handleiding moet in de buurt van het apparaat worden bewaard.



EL
SERIES



RS
SERIES



INSTALLERINGS-, GEBRUIKS- EN ONDERHOUDSHANDLEIDING

Stoom-luchtbevochtiger voor buiten
Condair EL / RS

Hartelijk dank dat u voor Condair hebt gekozen

Installatiedatum (DD-MM-JJJJ):

Inbedrijfstellingsdatum (DD-MM-JJJJ):

Opstellingslocatie:

Model:

Serienummer:

Eigendomsrechten

Dit document en de daarin opgenomen informatie zijn eigendom van Condair Group AG. Het is zonder voorafgaande toestemming van Condair Group AG niet toegestaan om deze handleiding (of uittreksels daaruit) door te geven en te vermenigvuldigen of om de inhoud van deze handleiding aan derden te verkopen of door te geven. Schendingen van eigendomsrechten zijn strafbaar en verplichten tot schadevergoeding.

Aansprakelijkheid

Condair Group AG is niet aansprakelijk voor schade die het gevolg is van onjuist uitgevoerde installaties, ondeskundige bediening of het gebruik van onderdelen of uitrusting die niet door Condair Group AG goedgekeurd zijn.

Melding inzake auteursrecht

© Condair Group AG, alle rechten voorbehouden

Technische wijzigingen voorbehouden

Inhalt

1	Inleiding	5
1.1	Voorwoord!	5
1.2	Algemeen	5
2	Voor uw veiligheid	7
3	Ontvangst en opslag	9
3.1	Controle	9
3.2	Opslag en transport	9
4	Productoverzicht	10
4.1	Algemene beschrijving	10
4.2	Modelaanduiding	12
4.3	Modeloverzicht	12
4.4	Opties	16
4.5	Toebehoren	16
5	Montage	17
5.1	Algemeen	17
5.2	Installeringsoverzichten	17
5.2.1	Installeringsoverzicht montage op het ventilatieapparaat	18
5.2.2	Installeringsoverzicht Montage op een montageframe	20
5.2.3	Installeringsoverzicht Montage aan buitenmuur	22
5.3	Eisen aan de opstellingslocatie	24
5.4	Montage van de bevochtiger	26
5.4.1	Opstelingsplaats en geadviseerde afstanden	26
5.4.2	Positie van de leidingkanalen	27
5.4.3	Montage aan het ventilatieapparaat	28
5.4.4	Installering op een montageframe	30
5.4.5	Montage aan buitenmuur	32
5.4.6	Checklist voor de montage	34
5.5	Aansluiting van de stoomleidingen	34
5.5.1	Stoomleiding	34
5.5.2	Checklist voor stoom- en condensaatleidingen	35
5.6	WATERAANSLUITINGEN	36
5.6.1	Watertoevoer- en -afvoerleidingen	36
5.6.2	Checklist voor wateraansluiting	39
5.7	Elektrische aansluitingen	40
5.7.1	Aansluitschema Condair EL apparaten in de buitenbehuizing	42
5.7.2	Aansluitschema's Condair RS-apparaten in de buitenbehuizing	45
5.7.3	Checklist voor elektrische aansluitingen	47

6	Bediening	48
6.1	Algemeen	48
6.2	Het systeem voor de eerste keer in bedrijf stellen	48
6.3	Gebruik van het apparaat	48
6.4	Controles tijdens bedrijf	49
7	Onderhoud	50
7.1	Algemeen	50
7.2	Verwarmingselement en ventilator	50
7.3	Stoomcilinder	51
7.4	Reiniging	51
7.4.1	Verwijdering van kalkafzettingen (alleen RS-OC-installaties)	51
7.4.2	Opnieuw inschakelen na bevroering	52
8	Reserveonderdelenlijst	53
9	Buitenbedrijfstelling	59
9.1	Algemeen	59
9.2	Buitenbedrijfstelling voor de afvalverwijdering of voor langdurige opslag	59
9.3	Afvalverwijdering/recycling	60
10	Productspecificaties	61
10.1	Prestatiewaarden	61
10.2	Bedrijfsgegevens	61
10.3	Gewichtsspecificaties	61
10.4	Afmetingen	62

1 Inleiding

1.1 Voorwoord!

Hartelijk dank dat u voor de Condair EL/RS-bevochtiger voor buitenshuis hebt gekozen.

De Condair EL/RS-bevochtiger voor buitenshuis is volgens de nieuwste stand der techniek gebouwd en voldoet aan alle erkende veiligheidsnormen. Desondanks kunnen bij onjuist gebruik van de Condair EL/RS-bevochtiger voor buitenshuis gevaren voor de gebruiker of voor derden ontstaan en/of kunnen materiële zaken beschadigd worden.

Om een veilig, juist en economische gebruik van de Condair EL/RS-bevochtiger voor buitenshuis te waarborgen, moet u alle specificaties en veiligheidsaanwijzingen in deze handleiding en in de documentatie van de in het bevochtigingssysteem geïnstalleerde componenten in acht nemen en opvolgen.

Als u na het lezen van deze handleiding vragen hebt, verzoeken wij u contact op te nemen met uw plaatselijke Condair-vertegenwoordiger. Wij helpen u graag verder.

1.2 Algemeen

Begrenzungen

Onderwerp van deze handleiding is de Condair EL/RS-bevochtiger voor buitenshuis. Hij dient als aanvulling op de installerings-, bedienings- en onderhoudshandleidingen voor de Condair EL en de Condair RS. Eventueel toebehoren voor de Condair EL/RS-bevochtiger voor buitenshuis wordt slechts in zoverre beschreven als nodig is voor de correcte installering en het gebruik. Meer informatie over beschikbare opties en toebehoren vindt u in de meegeleverde handleidingen.

Deze handleiding is bedoeld voor opgeleid en voor het betreffende werk voldoende gekwalificeerd vakpersoneel.

Over deze handleiding

Deze handleiding bevat aanvullende informatie speciaal voor de Condair EL/RS-bevochtiger voor buitenshuis. De handleidingen voor Condair EL / Condair RS worden samen met de Condair EL/RS-bevochtiger voor buitenshuis geleverd en bevatten gegevens over de installering, bediening en het onderhoud, die op de apparaten voor zowel binnen- als buitenshuis van toepassing zijn.

Meer informatie over de installering van regelaars, interne leidingenstelsel, interne bekabeling en de stoomleidingen vindt u in de bijbehorende installeringshandleiding voor de Condair EL resp. Condair RS.

De bediening van de Condair EL/RS-bevochtiger voor buitenshuis verschilt niet van de bediening van de apparaten voor binnenshuis. Informatie hierover vindt u in de bijbehorende bedienings- en onderhoudshandleiding voor de Condair EL resp. Condair RS.

De in deze handleiding beschreven onderhoudstaken zijn speciaal bedoeld voor het model voor buitenshuis. Deze taken gelden **ook** voor de reguliere onderhoudstaken volgens de bedienings- en onderhoudshandleiding van de Condair EL resp. Condair RS.

Alle afbeeldingen in deze handleiding dienen slechts ter illustratie. Het daadwerkelijke uiterlijk van de installatie kan daarvan afwijken.

In deze handleiding gebruikte veiligheidsaanwijzingen



VOORZICHTIG!

Het woord „VOORZICHTIG“ samen met het algemene gevarensymbool markeert veiligheids- en gevarenaanwijzingen, waarvan de veronachtzaming een beschadiging en/of een functiestoring van het apparaat of van andere materiële zaken tot gevolg kan hebben.



WAARSCHUWING!

Het woord „WAARSCHUWING“ samen met het algemene gevarensymbool markeert veiligheids- en gevarenaanwijzingen, waarvan de veronachtzaming persoonlijk letsel tot gevolg kan hebben. In plaats van het algemene symbool kunnen ook speciale waarschuwingssymbolen worden gebruikt.



GEVAAR!

Het woord „GEVAAR“ samen met het algemene gevarensymbool markeert veiligheids- en gevarenaanwijzingen, waarvan de veronachtzaming zware verwondingen inclusief de dood van personen tot gevolg kan hebben. In plaats van het algemene symbool kunnen ook speciale gevarensymbolen worden gebruikt.

Bewaren

Deze handleiding moet op een veilige plaats worden bewaard, waar hij op elk moment bij de hand is. Bij verplaatsing naar een andere locatie van het apparaat moet de handleiding aan de nieuwe exploitant worden doorgegeven.

Neem bij verlies van de handleiding contact op met uw Condair-vertegenwoordiger. Daar krijgt u een vervangend exemplaar.

2 Voor uw veiligheid

Algemeen

Elke persoon, die met de installering, het gebruik of het onderhoud van de Condair EL/RS-bevochtiger voor buitenshuis belast is, moet deze handleiding en de bijbehorende installerings-, gebruiks- en onderhoudshandleidingen voor de Condair EL resp. Condair RS vóór aanvang van de werkzaamheden aan het apparaat gelezen en begrepen hebben. De kennis van de inhoud van deze handleidingen is basisvoorwaarde, om het personeel tegen gevaren te beschermen, onjuiste bediening te voorkomen en zodoende het apparaat veilig en correct te gebruiken.

Alle op de Condair EL/RS-bevochtiger voor buitenshuis aangebrachte pictogrammen, borden en opschriften moeten in acht worden genomen en in goed leesbare toestand worden gehouden.

Kwalificaties van personeel

Alle in deze handleiding beschreven handelingen mogen alleen worden uitgevoerd door opgeleid, voldoende gekwalificeerd en door de exploitant geautoriseerd personeel.

Werkzaamheden die niet in deze gebruiksaanwijzing worden beschreven, mogen om redenen van veiligheid en garantie uitsluitend door personeel worden uitgevoerd dat door Condair is gemachtigd.

Voorwaarde is ook dat alle personen, die met werkzaamheden aan de Condair EL/RS-bevochtiger voor buitenshuis belast zijn, de voorschriften voor arbeidsveiligheid en ongevallenpreventie kennen en opvolgen.

Reglementair gebruik

De Condair EL/RS-bevochtiger voor buitenshuis is uitsluitend voor de luchtbevochtiging met een door Condair goedgekeurde stoomverdeler binnen de gespecificeerde gebruiksvoorwaarden bestemd. Gegevens, zie [Hoofdstuk 10.2](#) en [Hoofdstuk 5.3](#). Elk ander gebruik zonder schriftelijke toestemming van Condair geldt als onreglementair en kan ertoe leiden dat het apparaat gevaren oplevert. In dit geval vervalt de garantie.

Tot het reglementaire gebruik behoort ook de inachtneming van alle informatie in deze handleiding (in het bijzonder van de veiligheidsaanwijzingen).

In acht te nemen veiligheidsaanwijzingen



GEVAAR!

Gevaar van elektrische schokken!

De Condair EL/RS-bevochtiger voor buitenshuis werkt met netspanning. Bij verwijderde deurafdekkingen liggen spanningvoerende delen vrij. Contact met spanningvoerende delen kan ernstig letsel of de dood tot gevolg hebben.

Houd u daarom aan de volgende instructie:

De aansluiting van de Condair EL/RS-bevochtiger voor buitenshuis op het stroomnet mag daarom pas plaatsvinden nadat alle montage- en installeringswerkzaamheden voltooid zijn, alle installeringen op juistheid gecontroleerd zijn en de deurafdekkingen weer correct aangebracht en veilig bevestigd zijn.

Onderhouds- of reparatiewerkzaamheden aan het apparaat mogen alleen door vakpersoneel worden uitgevoerd.

Bij regen of wanneer het personeel op natte of gladde bevroren oppervlakken staat, mogen **geen** werkzaamheden aan het apparaat worden uitgevoerd.

Bij onderhoudswerkzaamheden moet het apparaat zoals voorgeschreven buiten bedrijf worden gesteld.

**WAARSCHUWING!****Verbrandingsgevaar bij contact met hete waterdamp!**

De Condair EL/RS-bevochtiger voor buitenshuis genereert hete waterdamp voor bevochtiging. Bij huidcontact met hete waterdamp bestaat gevaar voor ernstige brandwonden.

Houd u daarom aan de volgende instructie: Voer nooit bij in bedrijf zijnde bevochtiger werkzaamheden aan het stoomsysteem uit (inclusief stoomleidingen, stoomverdeler etc.). Vóór aanvang van werkzaamheden aan het stoomsysteem de bevochtiger uitschakelen en wachten tot de componenten afgekoeld zijn.

**WAARSCHUWING!****Verbrandingsgevaar bij contact met hete oppervlakken!**

De componenten in de armaturenkast worden tijdens bedrijf zeer heet. Bij huidcontact met hete oppervlakken bestaat gevaar voor ernstige brandwonden.

Houd u daarom aan de volgende instructie: Vermijd contact met hete oppervlakken. Vóór aanvang van werkzaamheden de bevochtiger uitschakelen en wachten tot de componenten afgekoeld zijn.

**VOORZICHTIG!****Elektrostatische ontlading ((ESD) Electro-Static-Discharge)!**

De componenten in de besturingskast van de Condair EL/RS bevochtiger zijn gevoelig voor elektrostatische ontladingen.

Houd u daarom aan de volgende instructie: Neem passende maatregelen ter bescherming van de elektronische componenten tegen beschadiging door elektrostatische ontladingen. Zie IEC 61340.

Vermijden van gevaarlijke bedrijfssituaties

Alle personen die belast zijn met werkzaamheden aan de Condair EL/RS-bevochtiger voor buitenshuis zijn verplicht om veranderingen aan het apparaat, die de veiligheid nadelig kunnen beïnvloeden, onmiddellijk te melden aan de verantwoordelijke functionaris van de exploitant en de **bevochtiger te beveiligen tegen per ongeluk inschakelen**.

Niet toegestane wijzigingen aan het apparaat

Zonder schriftelijke toestemming van Condair mogen aan de Condair EL/RS-bevochtiger voor buitenshuis **geen** aan- of ombouwingen worden uitgevoerd.

3 Ontvangst en opslag

3.1 Controle

Na ontvangst van de levering moeten de goederen als volgt worden gecontroleerd:

- Controle van de verzenddozen op beschadigingen.
Beschadigingen aan de verzenddozen moeten onmiddellijk aan de expediteur worden gemeld.
- Controle van de pakbon, om er zeker van te zijn dat alle delen geleverd zijn.
- Alle niet-geleverde delen moeten binnen 48 uur na ontvangst van de goederen aan uw Condair-vertegenwoordiger worden gemeld. Na deze periode aanvaardt Condair geen aansprakelijkheid voor ontbrekende delen.
- Pak de onderdelen/componenten uit en controleer ze op eventuele beschadigingen.
Wanneer onderdelen/componenten beschadigd zijn, moet u dit onmiddellijk aan de expediteur mededelen.
- Controleer het modeltype, de capaciteit en de spanningsgegevens op het typeplaatje, om er zeker van te zijn dat de installatie bij de gewenste installering past. Zie [Afb. 3](#).

3.2 Opslag en transport

Transport en verplaatsen van de installatie

De Condair EL/RS-bevochtiger voor buitenshuis wordt vóór de verzending vanuit de fabriek op een transportpallet vastgeschroefd en in een kartonnen doos verpakt. De installatie kan samen met de transportpallet met een vorkheftruck of kraan op het dak van het gebouw of een andere montageplaats worden getild. Gewichtsspecificaties vindt u in [Tabel 8](#).



VOORZICHTIG!

Gevaar voor beschadiging van de installatie.

Houd u daarom aan de volgende instructie: Voor op een dak tillen NIET de grepen aan het apparaat gebruiken – het apparaat moet bij het optillen nog op het transportframe bevestigd zijn. De bevochtiger bij het kraantransport NIET laten vallen. Zorg ervoor dat het apparaat niet door banden of het hefwerktuig beschadigd wordt.

Opslag

De Condair EL/RS-bevochtiger voor buitenshuis moet tot aan de installering of voor langdurige opslag in de originele verpakking op een beschermde plaats onder naleving van de volgende voorwaarden worden opgeslagen:

- Ruimtetemperatuur: 5 tot 40 °C
- Ruimteluchtvochtigheid: 10 tot 75 %RV (niet condenserend)

Transport

Transporteer het apparaat en de componenten altijd in de originele verpakking en gebruik geschikte hef- en transportvoorzieningen.

Verpakking

De verpakkingen van het apparaat/van de componenten moeten indien mogelijk voor later gebruik worden bewaard.

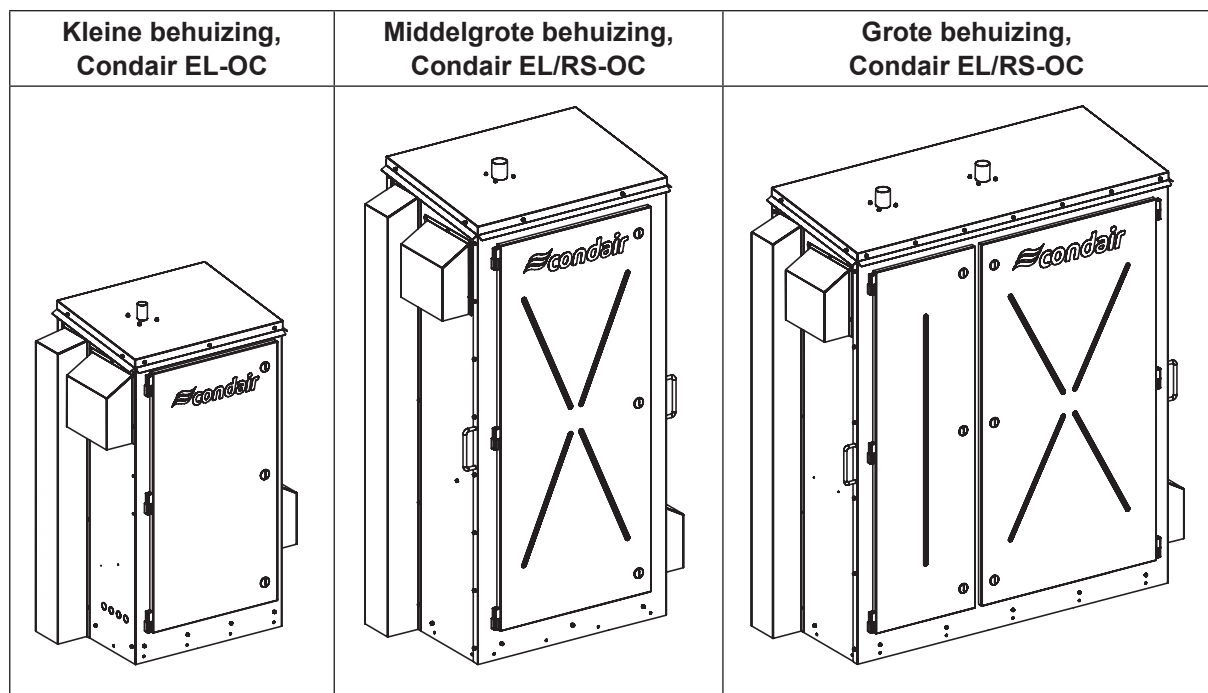
Indien de verpakking afgevoerd moet worden, moeten de lokale milieubeschermingsrichtlijnen in acht worden genomen. Verpakking indien mogelijk recycleren.

4 Productoverzicht

4.1 Algemene beschrijving

De Condair EL/RS-bevochtiger voor buitenshuis is conform CE-certificering geschikt voor installering buitenshuis. Hij is in een behuizing met beschermingssoort IP55 ondergebracht en de armaturen zijn met ingebouwde verwarming, ventilatie en vorstbescherming uitgerust. De installatie is voor gebruik bij temperaturen van -20 °C tot +40 °C bestemd.

De Condair EL/RS-bevochtiger voor buitenshuis is, afhankelijk van de stoomcapaciteit, in drie verschillende behuizingsafmetingen verkrijgbaar (zie [Afb. 1](#)). De apparaten hebben een stoomcapaciteit van 5 kg/u tot 90 kg/u. Zie [Hoofdstuk 4.3](#).



Afb. 1: Condair EL/RS-bevochtiger – apparaatgroottes

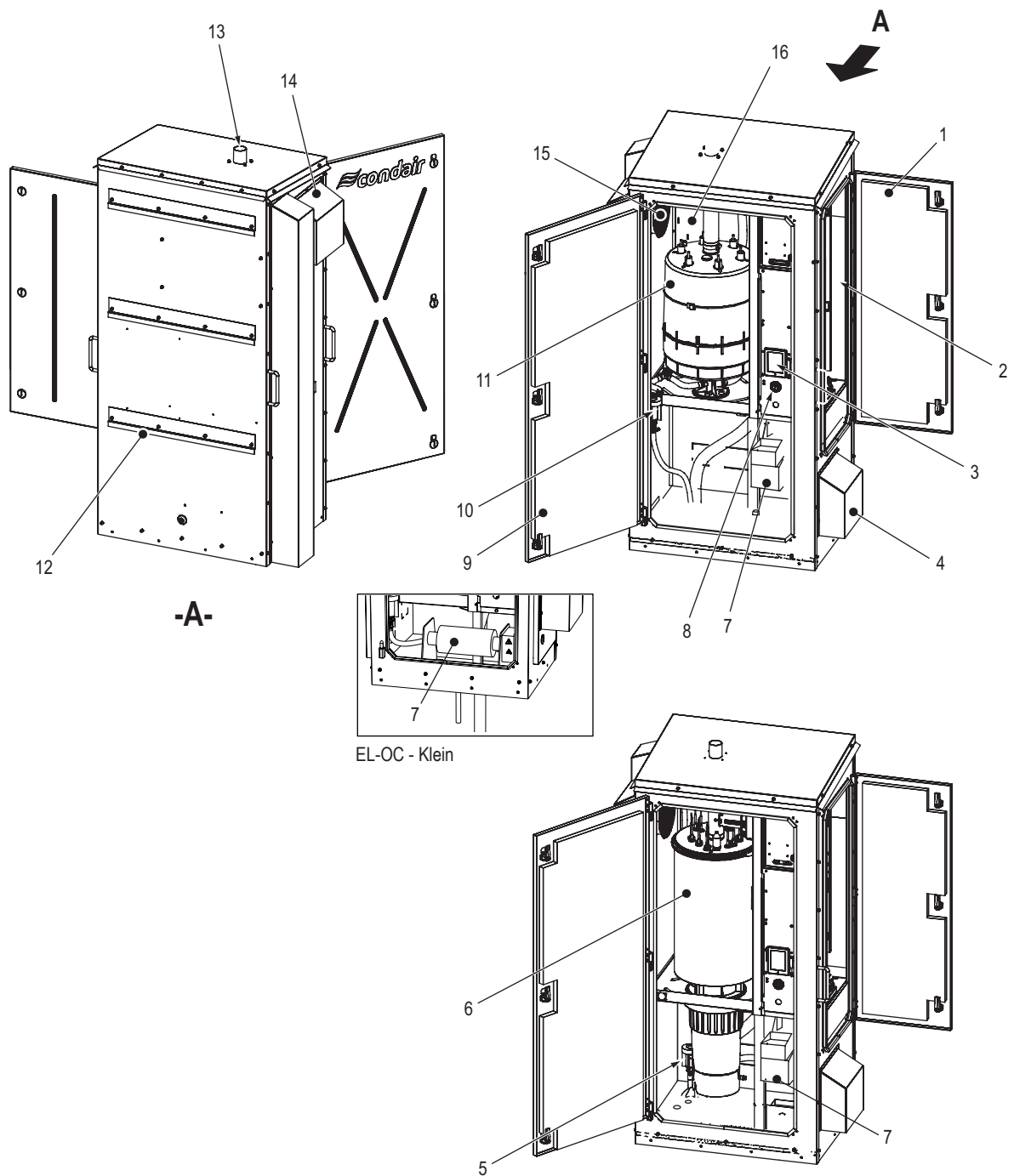
In [Afb. 2](#) zijn de hoofdbestanddelen van de Condair EL/RS-bevochtiger voor buitenshuis weergegeven. Het ingebouwde verwarmingssysteem bestaat uit een verwarmingselement. Met behulp van een interne thermostaat (ingesteld op 16 °C, 50 % voor EL-OC) wordt de juiste bedrijfstemperatuur in de behuizing gewaarborgd. Het verwarmingssysteem wordt automatisch aangestuurd en kan niet handmatig worden geactiveerd.

Via een mechanische vorstbeschermingsklep kan het water uit de stoomcilinders, de vulbeker, de kleppen en de slangen worden afgetapt om bij temperaturen van beneden de 6 °C in de behuizing bevriezing te voorkomen.

In het warme jaargetijde wordt de behuizing door een weerbestendige afvoerventilator belucht, om de geschikte bedrijfstemperatuur in stand te houden. De afvoerventilator wordt automatisch via een thermostaat aangestuurd en kan niet handmatig worden geactiveerd.

De Condair EL/RS-bevochtiger voor buitenshuis is bovendien met een storingsmelder op afstand uitgerust (standaard, niet weergegeven), waarmee de installatie op afstand bewaakt kan worden.

Alle andere kenmerken van de Condair EL/RS-bevochtiger voor buitenshuis zijn identiek aan die van de Condair EL/RS-bevochtiger. Gegevens hierover vindt u in de handleidingen bij de Condair EL/RS-bevochtiger.



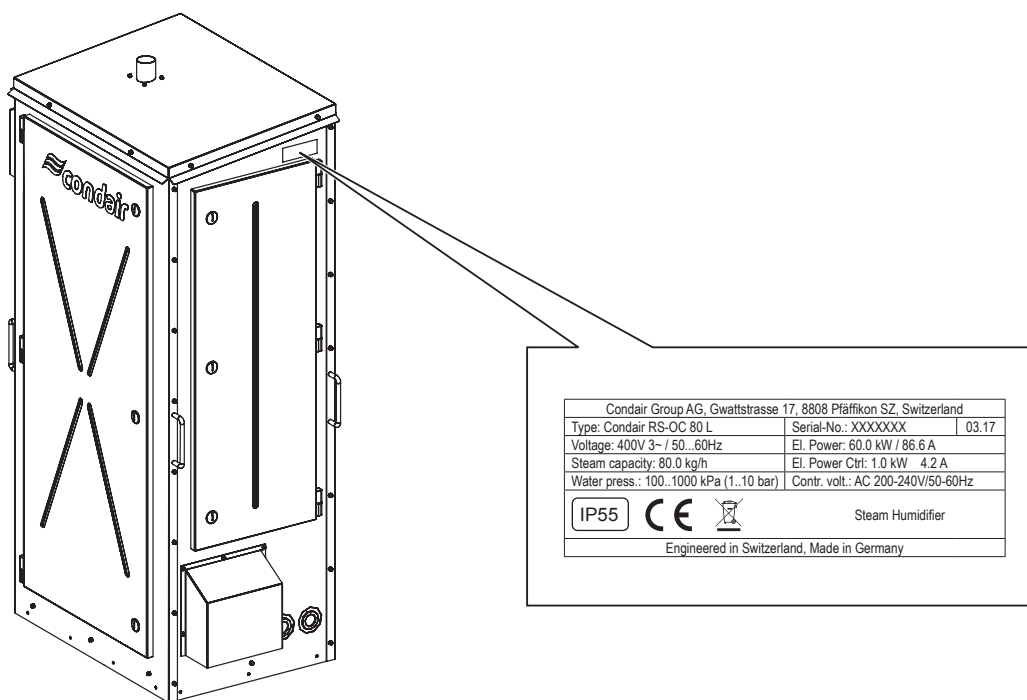
Afb. 2: Condair EL/RS-bevochtiger (in de afbeelding: middelgroot apparaat)

Legenda

- | | |
|--|---|
| 1 Zijdeur | 9 Voordeur |
| 2 Besturingskast | 10 Mechanische vorstbeschermingsklep
(EL-OC en RS-OC zonder kalkopvangbak) |
| 3 Touchscreen-display | 11 Stoomcilinder (EL-OC) |
| 4 Aanzuigopening (en filter) | 12 Houder |
| 5 Mechanische vorstbeschermingsklep
(RS-OC met kalkopvangbak) | 13 Stoomafvoer |
| 6 Stoomcilinder (RS-OC) | 14 Afvoerluchtopening |
| 7 Verwarmingselement | 15 Afvoerventilator (en filter) |
| 8 Aan/Uit-schakelaar | 16 Armaturenkast |

4.2 Modelaanduiding

Het typeplaatje op de zijkant van de Condair EL/RS-bevochtiger voor buitenshuis bevat het modelnummer, het serienummer en de vermogensgegevens (zie [Afb. 3](#)). [Afb. 4](#) toont de code-indeling van het modelnummer.



Afb. 3: Typeplaatje Condair EL/RS-bevochtiger

Voorbeeld:
Condair EL-OC 40 M

Productserie: _____

EL-OC = buitenbehuizing van de EL-bevochtiger
RS-OC = buitenbehuizing van de RS-bevochtiger

Stoomcapaciteit (kg/u): _____

Maat behuizing: _____

S: Klein
M: Middelgroot
L: Groot

Afb. 4: Modelcode

4.3 Modeloverzicht

De Condair EL/RS-bevochtiger voor buitenshuis is met verschillende stoomcapaciteiten en opties verkrijgbaar. Zie daarvoor de volgende [Tabel 1](#) en [Tabel 2](#). Voor een beschrijving van de opties, zie [Hoofdstuk 4.4](#).

Tabel 1: Condair EL-OC-modellen

Verwarmingsspanning	Stoomcapaciteit	Maat behuizing	Spanningsoptie	Condair EL voor buitenshuis - Opties															
				Klem voor verwarmingsspanning	Interne stuurspanning	Storingmelder op afstand	Montagerail	Afvoerwaterkoeling	Reinigbare cilinder	LonWorks	BACnet IP	BACnet MS/TP	Extra print	Houder voor scheidingschakelaar (DC)	Behuizingsverlichting				
V	[kg/u]	S/M/L	SV, SV/DV, DV **	THV	CVI	RFI	MP	DWC	CL	LON	BN-IP	BN-MSTP	ACC	DC	ENL				
200 V/1~	5	S	SV	Standaard		Standaard	Standaard	Standaard	1x CL	1x LON	1x BN-IP	1x BN-MSTP	1x ACC	1x DC	1x ENL				
	8																		
230 V/1~ - 240 V/1~	5	S	SV	1x THV-S		Standaard	Standaard	Standaard	1x CL	1x LON	1x BN-IP	1x BN-MSTP	1x ACC	1x DC	1x ENL				
	8																		
	10																		
230 V/3~	5	S	SV	1x THV-S		Standaard	Standaard	Standaard	1x CL	1x LON	1x BN-IP	1x BN-MSTP	1x ACC	1x DC	1x ENL				
	8																		
	10																		
	15	M		1x THV-M						Standaard	Standaard	Standaard	1x CL	1x LON	1x BN-IP	1x BN-MSTP	1x ACC	1x DC	1x ENL
	20																		
	24																		
30																			
200 V/3~	5	S	SV	Standaard		Standaard	Standaard	Standaard	1x CL	1x LON	1x BN-IP	1x BN-MSTP	1x ACC	1x DC	1x ENL				
	8																		
	20																		
	15	M							Standaard	Standaard	Standaard	1x CL	1x LON	1x BN-IP	1x BN-MSTP	1x ACC	1x DC	1x ENL	
	20																		
	24																		
30																			
400 V/3~ - 415 V/3~	5	S	SV/DV	1x THV-S	1x CVI-S	Standaard	Standaard	Standaard	1x CL	1x LON	1x BN-IP	1x BN-MSTP	1x ACC	1x DC	1x ENL				
	8																		
	10																		
	15																		
	20	M		1x THV-M	1x CVI-M														
	24																		
	30																		
	35																		
	40	L*		Standaard															
	45																		
	50																		
	60																		
70																			
80																			
90																			

Verwarmingsspanning	Stoomcapaciteit	Maat behuizing	Spanningsoptie	Condair EL voor buitenshuis - Opties												
				Klem voor verwarmingsspanning	Interne stuurspanning	Storingsmelder op afstand	Montagerail	Afvoerwaterkoeling	Reinigbare cilinder	LonWorks	BACnet IP	BACnet MS/TP	Extra print	Houder voor scheidingschakelaar (DC)	Behuizingverlichting	
V	[kg/u]	S/M/L	SV, SV/DV, DV **	THV	CVI	RFI	MP	DWC	CL	LON	BN-IP	BN-MSTP	ACC	DC	ENL	
440 - 500 V/3~	5	S	DV	1x THV-S		Standaard	Standaard	Standaard								
	8															
	10															
	15															
	20	M		1x THV-M												
	24															
	30															
	35															
	40															
	45															
600 V/3~	5	S	DV	1x THV-S		Standaard	Standaard	Standaard								
	8															
	10															
	15															
	20	M		1x THV-M												
	24															
	30															
	35															
	40															
	45															

- * Deze modellen hebben twee cilinders
** SV - enkele spanning (zonder trafo/CVI)
SV/DV - enkele spanning (CVI) of dubbele spanning
DV - alleen dubbele spanning

Tabel 2: Condair RS-OC-modellen

Verwarmingsspanning	Stoomcapaciteit	Maat behuizing	Spanningsoptie	Condair RS voor buitenshuis - Opties													
				Klem voor verwarmingsspanning	Interne stuurspanning	Storingsmelder op afstand	Montagerail	Volledige lediging	Afvoerwaterkoeling	Versie voor VE-water	LonWorks	BACnet IP	BACnet MS/TP	Extra print	Houder voor scheidingschakelaar (DC)	Behuizingverlichting	
V	[kg/u]	S/M/L	SV, SV/DV, DV **	THV	CVI	RFI	MP	SV	DWC	VE	LON	BN-IP	BN-MSTP	ACC	DC	ENL	
230 V/1~ 240 V/1~	5	M	SV	1x THV-S		Standaard	Standaard	Standaard	Standaard	1x VE	1x LON	1x BN-IP	1x BN-MSTP	1x ACC	1x DC	1x ENL	
	8																
	10																
230 V/3~	5	M	SV			Standaard	Standaard	Standaard	Standaard	1x VE	1x LON	1x BN-IP	1x BN-MSTP	1x ACC	1x DC	1x ENL	
	8																
	10																
	16																
	20																
	24																
30																	
200 V/3~	16	M	SV			Standaard	Standaard	Standaard	Standaard	1x VE	1x LON	1x BN-IP	1x BN-MSTP	1x ACC	1x DC	1x ENL	
	20																
	24																
	30																
380 V/~-3, 400 V/3~, 415 V/3~	5	M	SV/DV	1x THV-S	1x CVI-S	Standaard	Standaard	Standaard	Standaard	1x VE	1x LON	1x BN-IP	1x BN-MSTP	1x ACC	1x DC	1x ENL	
	8																
	10																
	16																
	20																
	24																
	30																
	40	L*		standaard		Standaard	Standaard	Standaard	2x VE								
	60																
	80																
"440 V, 460 V, 480 V, 500 V/3~"	10	M	DV	1x THV-S		Standaard	Standaard	Standaard	Standaard	1x VE	1x LON	1x BN-IP	1x BN-MSTP	1x ACC	1x DC	1x ENL	
	16																
	20																
	30																
	40																
600 V/3~	10	M	DV	1x THV-S		Standaard	Standaard	Standaard	Standaard	1x VE	1x LON	1x BN-IP	1x BN-MSTP	1x ACC	1x DC	1x ENL	
	16																
	20																
	30																
	40																

- * Deze modellen hebben twee cilinders
 ** SV - enkele spanning (zonder trafo/CVI)
 SV/DV - enkele spanning (CVI) of dubbele spanning
 DV - alleen dubbele spanning

4.4 Opties

In [Tabel 3](#) staan de opties voor de Condair EL/RS-bevochtiger voor buitenshuis vermeld. Neem voor details contact op met uw Condair-vertegenwoordiger.

Tabel 3: Condair EL/RS-bevochtiger voor buitenshuis – Opties

Opties	Toepassing
Klemset voor verwarmingsspanning (THV)	Separate optionele klemmen voor de aansluiting van de verwarmingsspanning, indien een directe aansluiting op het hoofdrelais (standaarduitvoering) wegens lokale voorschriften niet is toegestaan.
2x Klemset voor verwarmingsspanning (THV-L)	Optionele klemmen voor de afzonderlijke aansluiting van de verwarmingsspanning op elke module van de grote apparaten (alleen beschikbaar voor de grote Condair EL-OC/RS-OC-apparaten).
Interne stuurspanning (CVI)	Optionele set voor de interne stuurspanningsvoorziening. (niet beschikbaar voor grote Condair EL-OC/RS-OC-apparaten).
Storingsmelder op afstand (RFI)	Printplaat met relaiscontacten voor de weergave van de bedrijfstoestand van de bevochtiger. Print is bij de standaardleveringsomvang inbegrepen.
Houder (MP)	Houders voor de bevestiging van de installatie aan een ventilatiesysteem of een buitenmuur. Houder is bij de standaardleveringsomvang inbegrepen.
Houder voor scheidingsschakelaar (DC)	Optionele houder voor de installering van scheidingsschakelaars aan de achterkant van het apparaat, wordt op montageframe bevestigd (Tabel 4).
Volledige lediging (SV)	Afvoerlepset voor de automatische lediging van de kalkopvangbak.
Afvoerwaterkoeling (DWC)	Set voor het afkoelen van het afvoerwater tot onder de 60 °C vóór de lediging in de afvoer. Is bij de standaardleveringsomvang inbegrepen
Reinigbare cilinder (CL)	Optie voor de installering van een reinigbare cilinder in de EL-OC-eenheid
BACnet IP (BTL-gecertificeerde print)	Optionele print voor de beschikbaarstelling van de BTL-gecertificeerde BACnet IP-connectiviteit voor het Building Management System (BMS).
BACnet MS/TP (BTL-gecertificeerde print)	Optionele print voor de beschikbaarstelling van de BTL-gecertificeerde BACnet MS/TP-connectiviteit voor het BMS. Met deze optie wordt bij gebruik van BACnet MS/TP ook de volledige Master-functie geactiveerd.
LonWorks-print (LON)	Optionele print voor de beschikbaarstelling van de LonWorks-connectiviteit voor het BMS.
Toebehorenprint (ACC)	Optionele print met relaiscontacten voor de aansluiting van extra toebehoren zoals ventilatoren en voedingswaterspoelkleppen.
Behuizingsverlichting (ENL)	Optionele verlichting voor de binnenuimte van de behuizing van de bevochtiger met fout beveiligd stopcontact.

4.5 Toebehoren

In [Tabel 4](#) staat het toebehoren voor de Condair EL/RS-bevochtiger voor buitenshuis vermeld. Neem voor details contact op met uw Condair-vertegenwoordiger. Informatie over de installering en bediening van het toebehoren vindt u in de desbetreffende meegeleverde handleidingen.

Tabel 4: Condair EL/RS-bevochtiger voor buitenshuis – Toebehoren

Toebehoren	Toepassing
Montageframe (MR)	Frame voor vrijstaande installering van de installatie.
Waterinlaatfilter (Z261)	Waterfilter in de watertoevoerleiding (5 µm) en afsluitklep.

5 Montage

5.1 Algemeen

Alle in deze handleiding opgenomen specificaties voor de installering van het apparaat en voor de water- en stoominstallatie en de elektrische installatie moeten absoluut worden opgevolgd.

Alle lokale en nationale voorschriften met betrekking tot de uitvoering van water- en stoominstalleringen en elektrische installeringen moeten in acht worden genomen.

Condair is niet aansprakelijk voor schade als gevolg van de installering van luchtbevochtigingsapparaten door niet-gekwalificeerd personeel of door het gebruik van componenten of uitrusting, die niet door Condair zijn goedgekeurd.

Kwalificaties van personeel

Alle installeringswerkzaamheden mogen alleen door daarvoor geïnstrueerd en door de klant geautoriseerd vakpersoneel worden uitgevoerd. Het is de verantwoordelijkheid van de klant om de kwalificatie van het personeel te controleren.

Veiligheid

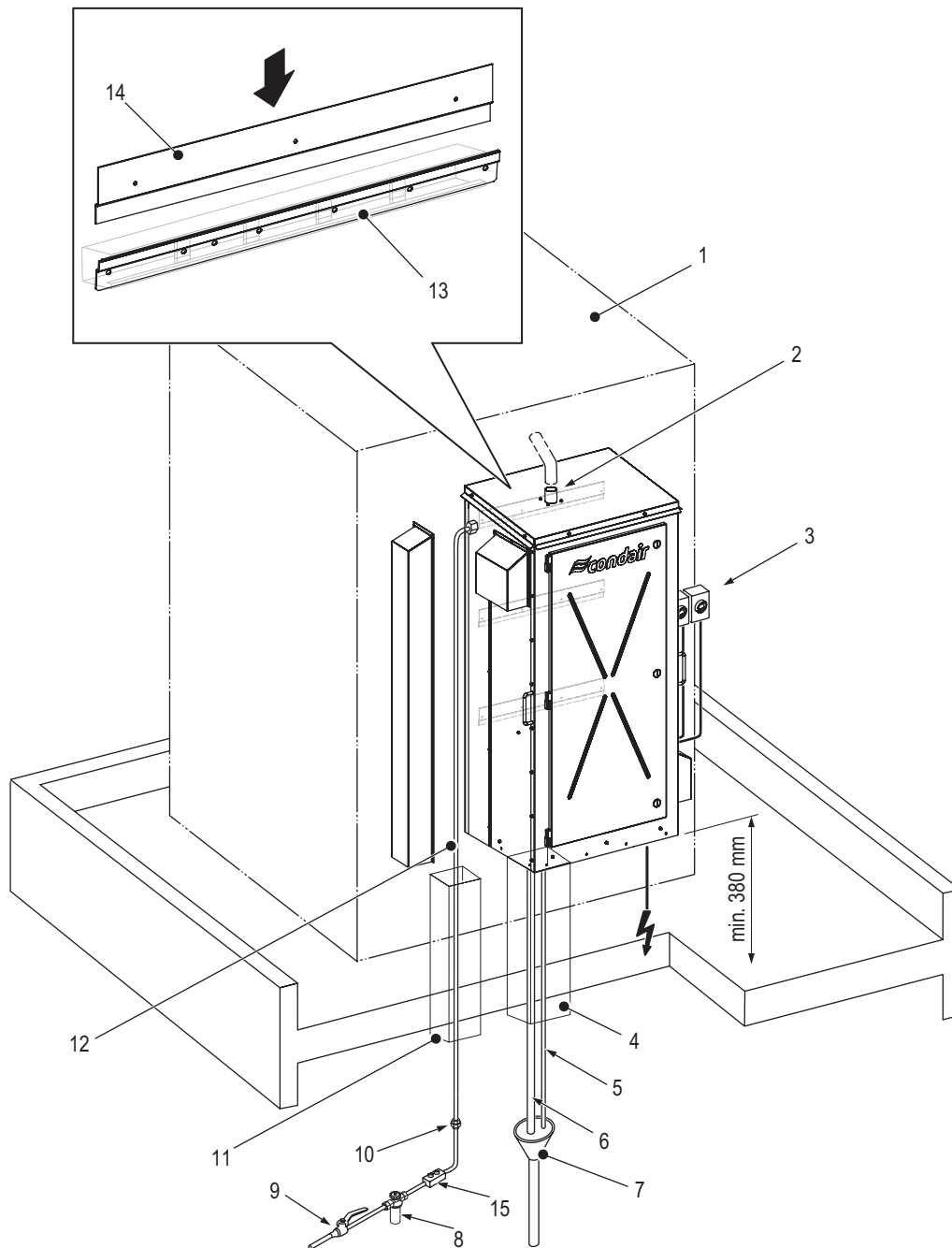
Alle veiligheidsaanwijzingen onder [Hoofdstuk 2](#) moeten worden nageleefd.

5.2 Installeringsoverzichten

De Condair EL/RS-bevochtiger kan op drie verschillende manieren worden geïnstalleerd:

- direct op een voldoende versterkt verticaal vlak van het ventilatieapparaat, zie [Afb. 5](#) in [Hoofdstuk 5.2.1](#).
- op een montageframe, zie [Afb. 6](#) in [Hoofdstuk 5.2.2](#).
- op een geschikt vlak van een verticale buitenmuur, zie [Afb. 7](#) in [Hoofdstuk 5.2.3](#).

5.2.1 Installeringsoverzicht montage op het ventilatieapparaat



Afb. 5: Typische installering op het ventilatieapparaat (afgebeeld is het middelgrote apparaat)

Legenda:

- | | | | |
|---|---|----|--|
| 1 | Ventilatieapparaat | 10 | Verbindingsstuk (niet bij de leveringsomvang inbegrepen) |
| 2 | Stoomafvoer, aansluiting aan het ventilatieapparaat | 11 | Leidingkanaal (watertoevoerleiding) |
| 3 | Externe netscheidingsschakelaar met zekering (2x, niet bij de leveringsomvang inbegrepen) | 12 | Watertoevoerleiding (niet bij de leveringsomvang inbegrepen), minimumdiameter 12 mm. Zie aanwijzing 4. |
| 4 | Leidingkanaal (afvoerleidingen). Zie aanwijzing 1. | 13 | Montagerail (in de leveringsomvang – 2x voor klein apparaat, 3x voor middelgroot/groot apparaat), op ventilatieapparaat bevestigd. Zie aanwijzing 5. |
| 5 | Afvoerleiding (vorstbeschermingsklep) – binnendiameter 9,5 mm. Zie aanwijzing 2. | 14 | Houder (in de leveringsomvang – 2x voor klein apparaat, 3x voor middelgroot/groot apparaat), aan de achterkant van de bevochtiger bevestigd. |
| 6 | Hoofdafvoerleiding – binnendiameter 30 mm. Zie aanwijzing 2. | 15 | Waterslagdemper (aanbevolen, niet bij de leveringsomvang inbegrepen) |
| 7 | Afvoertrechter (niet bij de leveringsomvang inbegrepen). Zie aanwijzing 3. | | |
| 8 | Waterinlaatfilter (niet bij de leveringsomvang inbegrepen) | | |
| 9 | Afsluitklep (niet bij de leveringsomvang inbegrepen) | | |

Installeringsaanwijzingen:

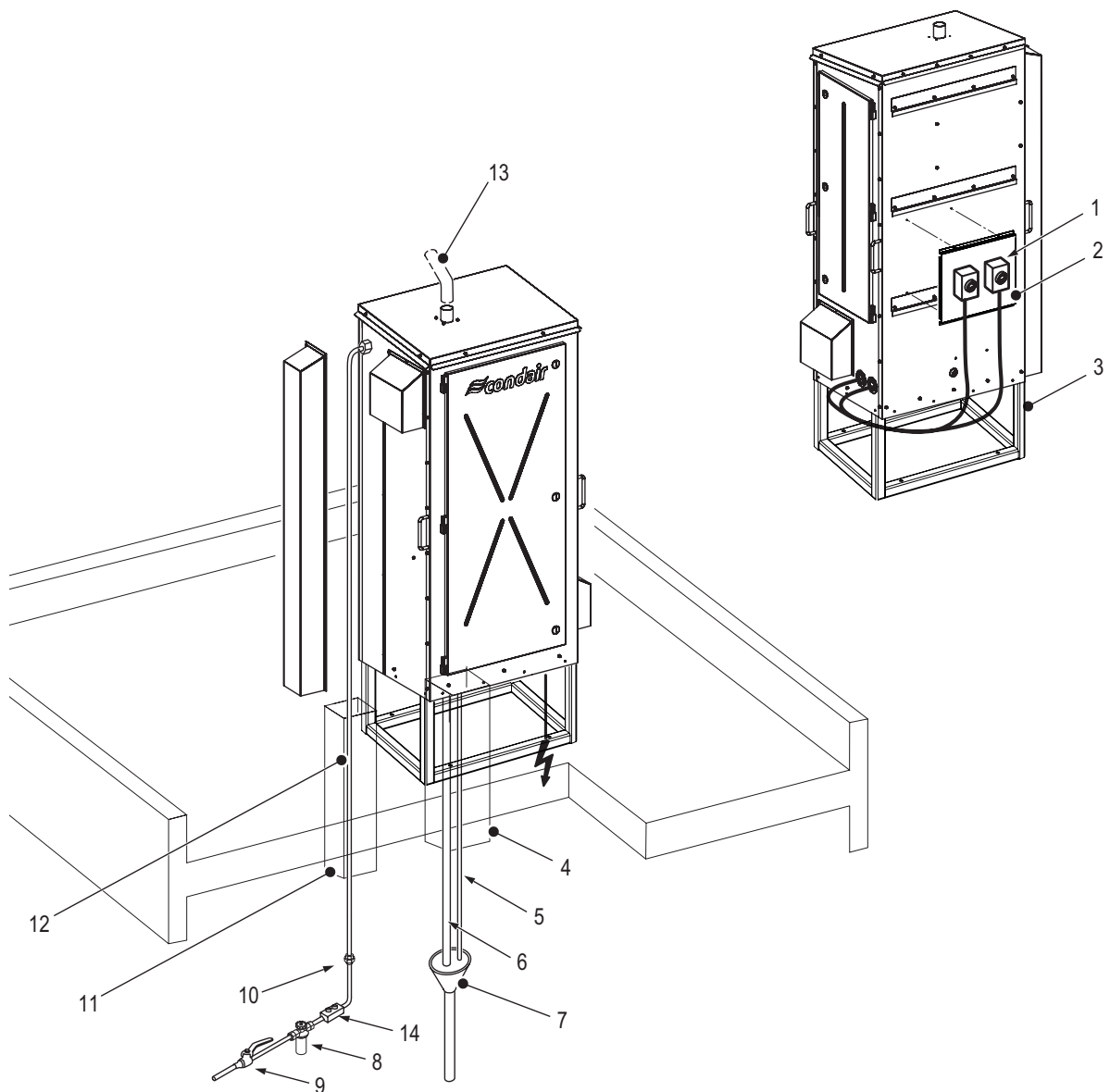
- Aanwijzing 1:** Alle afvoerleidingen moeten in een leidingkanaal worden gelegd (aangeraden). Het leidingkanaal moet worden afgedicht, om te voorkomen dat van onderaf opstijgende stoom in de behuizing van de bevochtiger binnendringt, en om het apparaat van de druk binnen het gebouw te scheiden.
- Aanwijzing 2:** Bij lage temperaturen moeten alle afvoerleidingen van een geschikte buisverwarming worden voorzien en geïsoleerd zijn, om bevriezing te voorkomen.
- Aanwijzing 3:** De afvoertrechter moet zich zoals in [Afb. 5](#) weergegeven binnen het gebouw (aangeraden) bevinden en op een eigen afvoer van het gebouw (aangeraden) met een afvoercapaciteit van minstens 30 l/min per stoomcilinder bij een EL-OC-apparaat en bij een RS-OC-apparaat zijn aangesloten. De afvoerleiding uit de trechter moet een binnendiameter van minstens 40 mm hebben. De afvoerleidingen, die in de trechter uitmonden, mogen de zijkanten of de bodem van de trechter niet raken. Bij grote apparaten moeten per cilinder gescheiden afvoertrechters voor de afvoerleidingen worden gebruikt.
- Aanwijzing 4:** De watertoevoerleiding is aangesloten op het apparaat met een slang of een leiding met een G3/4" binnendraad. Het wordt aangeraden om de leiding in een leidingkanaal te leggen. Bij gebruik bij lage temperaturen moet deze van een geschikte buisverwarming worden voorzien en geïsoleerd zijn, om bevriezing te voorkomen. Om drukstoten te voorkomen, raden we aan een waterslagdemper in de watertoevoerleiding te installeren.
- Aanwijzing 5:** De meegeleverde montagerails moeten op een zo vlak mogelijk, verticaal montageoppervlak van het ventilatieapparaat worden geïnstalleerd. Het montageoppervlak moet stabiel en voldoende verstevigd zijn. Zorg ervoor dat het montageoppervlak stevig genoeg is om het volledige bedrijfsgewicht van het apparaat te dragen. Voor het gewicht van het apparaat, zie [Tabel 8](#).

Deze montagewijze is geschikt vanwege de kortere stoomleiding, omdat op die manier condensaatverliezen en tegendruk in de leiding tot een minimum worden beperkt. De Condair EL/RS-bevochtiger voor buitenshuis mag niet in omgevingen worden geïnstalleerd waar het apparaat aan extreme weersomstandigheden of temperaturen van onder de -20 °C is blootgesteld. Op locaties die aan sterke winden zijn blootgesteld, zijn verankeringen (niet bij de leveringsomvang inbegrepen) vereist.

Voor details over de montage, zie [Hoofdstuk 5.3](#) en [Hoofdstuk 5.4.3](#). Zorg ervoor dat de nodige afstanden worden aangehouden. Zie [Afb. 8](#). Neem alle lokale en nationale installatievoorschriften in acht. Condair aanvaardt geen aansprakelijkheid bij niet-naleving van deze voorschriften.

De watertoevoer- en -afvoerleidingen moeten van een geschikte buisverwarming worden voorzien en geïsoleerd zijn, om bevriezing te voorkomen.

5.2.2 Installeringsoverzicht Montage op een montageframe



Afb. 6: Typische installering op een montageframe (afgebeeld is het middelgrote apparaat)

Legenda

- | | | | |
|---|--|----|--|
| 1 | Externe netscheidingschakelaar met zekering (2x, niet bij de leveringsomvang inbegrepen) | 8 | Waterinlaatfilter (niet bij de leveringsomvang inbegrepen) |
| 2 | Houder voor netscheidingschakelaar (optioneel: DC) | 9 | Afsluitklep (niet bij de leveringsomvang inbegrepen) |
| 3 | Montageframe (MR)-toebehoren. Zie aanwijzingen 1 en 7. | 10 | Verbindingsstuk (niet bij de leveringsomvang inbegrepen) |
| 4 | Leidingkanaal (afvoerleidingen). Zie aanwijzing 2. | 11 | Leidingkanaal (watertoevoerleiding) |
| 5 | Afvoerleiding (vorstbeschermingsklep) – binnendiameter 9,5 mm. Zie aanwijzing 3. | 12 | Watertoevoerleiding (niet bij de leveringsomvang inbegrepen), minimumdiameter 12 mm. Zie aanwijzing 5. |
| 6 | Hoofdafvoerleiding – binnendiameter 30 mm. Zie aanwijzing 3. | 13 | Stoomleiding met een constante hellingshoek van 15 % (8,5°) en isolatie. |
| 7 | Afvoertrechter (niet bij de leveringsomvang inbegrepen). Zie aanwijzing 4. | 14 | Waterslagdemper (aanbevolen, niet bij de leveringsomvang inbegrepen) |

Installeringsaanwijzingen:

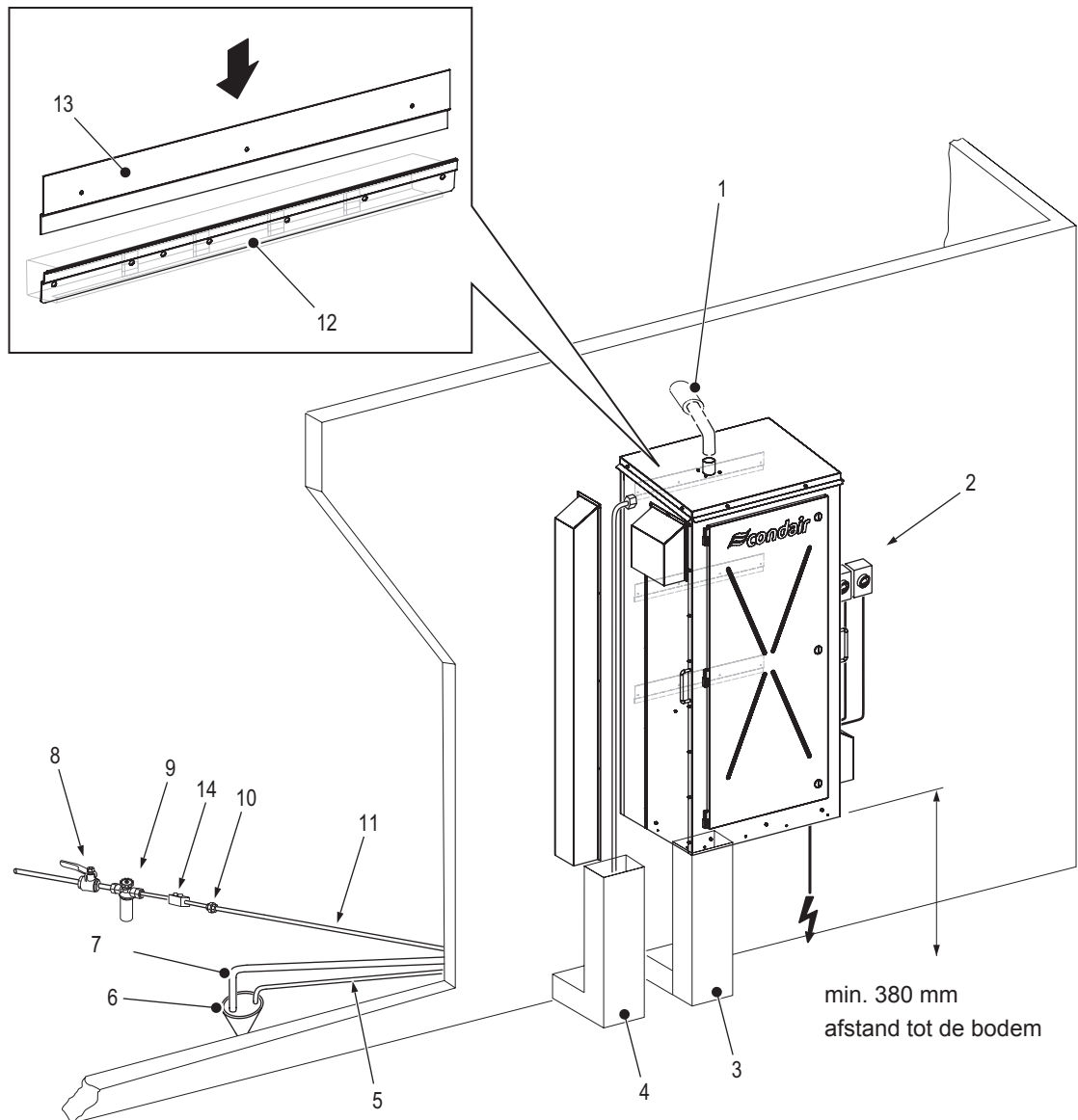
- Aanwijzing 1:** Het montageframe moet stevig in een harde, vlakke bodem of op een plat dak worden verankerd, dat sterk genoeg is om het volledige bedrijfsgewicht van de bevochtiger en van het montageframe te dragen.
- Aanwijzing 2:** Alle afvoerleidingen moeten in een leidingkanaal worden gelegd (aangeraden). Het leidingkanaal moet worden afgedicht, om te voorkomen dat opstijgende stoom van onderaf in het apparaat binnendringt, en om het apparaat van de druk binnen het gebouw te scheiden.
- Aanwijzing 3:** Bij lage temperaturen moeten alle afvoerleidingen van een geschikte buisverwarming worden voorzien en geïsoleerd zijn, om bevriezing te voorkomen.
- Aanwijzing 4:** De afvoertrechter moet zich binnen het gebouw bevinden (aangeraden), zoals in [Afb. 6](#) weergegeven. Bovendien moet hij op een eigen afvoer van het gebouw (aangeraden) met een afvoercapaciteit van minstens 30 l/min per stoomcilinder bij een EL-OC-apparaat en een RS-OC-apparaat zijn aangesloten. De afvoerleiding uit de trechter moet een binnendiameter van minstens 40 mm hebben. De afvoerleidingen, die in de trechter uitmonden, mogen de zijkanten of de bodem van de trechter niet raken. Bij grote apparaten moeten per cilinder gescheiden afvoertrechters voor de afvoerleidingen worden gebruikt.
- Aanwijzing 5:** De watertoevoerleiding is aangesloten op het apparaat met een slang of een leiding met een G3/4" binnendraad. Het wordt aangeraden om de leiding in een leidingkanaal te leggen. Bij gebruik bij lage temperaturen moet deze van een geschikte buisverwarming worden voorzien en geïsoleerd zijn, om bevriezing te voorkomen. Om drukstoten te voorkomen, raden we aan een waterslagdemper in de watertoevoerleiding te installeren.

Wanneer u voor deze montagewijze kiest, moet de bevochtiger zo dicht mogelijk bij de stoomverdeler worden geplaatst, om condensaatverliezen en tegendruk in de stoomleiding tot een minimum te beperken. De Condair EL/RS-bevochtiger voor buitenshuis mag niet in buitenomgeving worden geïnstalleerd, waar het apparaat aan extreme weersomstandigheden of temperaturen van onder de -20 °C is blootgesteld. Op locaties die aan sterke winden zijn blootgesteld, zijn verankeringen (niet bij de leveringsomvang inbegrepen) vereist.

Voor details over de montage, zie [Hoofdstuk 5.3](#) en [Hoofdstuk 5.4.4](#). Zorg ervoor dat de nodige afstanden worden aangehouden. Zie [Afb. 8](#). Neem alle lokale en nationale installeringsvoorschriften in acht. Condair aanvaardt geen aansprakelijkheid bij niet-naleving van deze voorschriften.

De watertoevoer- en -afvoerleidingen moeten van een geschikte buisverwarming worden voorzien en geïsoleerd zijn, om bevriezing te voorkomen.

5.2.3 Installeringsoverzicht Montage aan buitenmuur



Afb. 7: Typische installering aan een buitenmuur (afgebeeld is het middelgrote apparaat)

Legenda

- | | | | |
|---|---|----|---|
| 1 | Leidingkanaal (stoomleiding) | 9 | Waterinlaatfilter (niet bij de leveringsomvang inbegrepen) |
| 2 | Externe netscheidingsschakelaar met zekering (2x, niet bij de leveringsomvang inbegrepen) | 10 | Verbindingsstuk (niet bij de leveringsomvang inbegrepen) |
| 3 | Leidingkanaal (afvoerleidingen). Zie aanwijzing 1. | 11 | Watertoevoerleiding (niet bij de leveringsomvang inbegrepen), minimumdiameter 12 mm. Zie aanwijzing 5. |
| 4 | Leidingkanaal (watertoevoerleiding) | 12 | Montagerail (in de leveringsomvang – 2x voor klein apparaat, 3x voor middelgroot/groot apparaat), aan een buitenmuur bevestigd. Zie aanwijzing 6. |
| 5 | Afvoerleiding (vorstbeschermingsklep) – binnendiameter 9,5 mm. Zie aanwijzing 2. | 13 | Houder (2x voor klein apparaat, 3x voor middelgroot/groot apparaat), aan de achterkant van de bevochtiger bevestigd. |
| 6 | Afvoertrechter (niet bij de leveringsomvang inbegrepen). Zie aanwijzing 3. | 14 | Waterslagdemper (aanbevolen, niet bij de leveringsomvang inbegrepen) |
| 7 | Hoofdafvoerleiding – binnendiameter 30 mm. Zie aanwijzing 2. | | |
| 8 | Afsluitklep (niet bij de leveringsomvang inbegrepen) | | |

Installatie-instructies:

- Aanwijzing 1:** Alle afvoerleidingen moeten in een leidingkanaal worden gelegd (aangeraden). Het leidingkanaal moet worden afgedicht, om het apparaat van de druk binnen het gebouw te scheiden.
- Aanwijzing 2:** Bij lage temperaturen moeten alle afvoerleidingen van een geschikte buisverwarming worden voorzien en geïsoleerd zijn, om bevriezing te voorkomen.
- Aanwijzing 3:** De afvoertrechter moet zich zoals weergegeven binnen het gebouw bevinden (aangeraden) en op een eigen afvoer van het gebouw (aangeraden) met een afvoercapaciteit van minstens 30 l/min per stoomcilinder bij een EL-OC-apparaat en bij een RS-OC-apparaat zijn aangesloten. De afvoerleiding uit de trechter moet een binnendiameter van minstens 40 mm hebben. De afvoerleidingen, die in de trechter uitmonden, mogen de zijkanten of de bodem van de trechter niet raken. Bij grote apparaten moeten per cilinder gescheiden afvoertrechters voor de afvoerleidingen worden gebruikt.
- Aanwijzing 4:** De watertoevoerleiding is aangesloten op het apparaat met een slang of een leiding met een G3/4" binnendraad. Het wordt aangeraden om de leiding in een leidingkanaal te leggen. Bij gebruik bij lage temperaturen moet deze van een geschikte buisverwarming worden voorzien en geïsoleerd zijn, om bevriezing te voorkomen. Om drukstoten te voorkomen, raden we aan een waterslagdemper in de watertoevoerleiding te installeren.
- Aanwijzing 5:** De meegeleverde montagerails moeten aan een zo vlak mogelijk verticale wand worden geïnstalleerd, die stabiel en voldoende verstevigd is. Zorg ervoor dat het montageoppervlak stevig genoeg is om het volledige bedrijfsgewicht van het apparaat te dragen. Zie [Tabel 8](#).

Wanneer u voor deze montagewijze kiest, moet de bevochtiger zo dicht mogelijk bij de stoomverdeler worden geplaatst, om condensaatverliezen en tegendruk in de stoomleiding tot een minimum te beperken. De Condair EL/RS-bevochtiger voor buitenshuis mag niet in buitenomgeving worden geïnstalleerd, waar het apparaat aan extreme weersomstandigheden of temperaturen van onder de -20 °C is blootgesteld. Op locaties die aan sterke winden zijn blootgesteld, zijn verankeringen (niet bij de leveringsomvang inbegrepen) vereist.

Voor details over de montage, zie [Hoofdstuk 5.3](#) en [Hoofdstuk 5.4.5](#). Zorg ervoor dat de nodige afstand tot de bodem wordt aangehouden. Zie [Afb. 8](#). Neem alle lokale en nationale installeringsvoorschriften in acht. Condair aanvaardt geen aansprakelijkheid bij niet-naleving van deze voorschriften.

De watertoevoer- en -afvoerleidingen moeten van een geschikte buisverwarming worden voorzien en geïsoleerd zijn, om bevriezing te voorkomen.

5.3 Eisen aan de opstellingslocatie

De Condair EL/RS-bevochtiger voor buitenshuis kan aan een voldoende verstevigd verticaal vlak van het ventilatieapparaat (Air Handling Unit – AHU), aan een buitenmuur, aan een montageframe of op een vlakke bodem of plat dak worden gemonteerd. De luchtbevochtigers worden normaliter in koude wintermaanden gebruikt en moeten daar opgesteld worden waar de vorstgevaar zo laag mogelijk is en waar het apparaat door het onderhoudspersoneel veilig en gemakkelijk onderhouden kan worden. De stoomleiding moet zo kort mogelijk zijn, om warmteverliezen tot een minimum te beperken. Alle nationale en lokale installeringsvoorschriften moeten worden aangehouden. Condair aanvaardt geen aansprakelijkheid bij niet-naleving van deze voorschriften.

BELANGRIJK! Beschadigingen aan de bevochtiger wegens nalatigheid of door vorst zijn van de garantie uitgesloten.

De verschillende installeringsmogelijkheden van de Condair EL/RS-bevochtiger voor buitenshuis zijn in [Hoofdstuk 5.2](#) beschreven.

Zorg er vóór de installering van de Condair EL/RS-bevochtiger voor buitenshuis voor dat onafhankelijk van de montagewijze aan de volgende vereisten voor de opstelingsplaats is voldaan. Afwijkingen van deze vereisten moeten aan de servicetechnicus worden gemeld.

Montage

- De Condair EL/RS-bevochtiger voor buitenshuis mag niet in buitenomgeving worden geïnstalleerd waar het apparaat aan extreme weersomstandigheden of temperaturen van onder de -20 °C is blootgesteld.
- Installeer de Condair EL/RS-bevochtiger voor buitenshuis rekening houdend met mogelijk optreden van sterke wind. Beveilig apparaten, die aan sterke winden zijn blootgesteld, met externe verankeringen (niet bij de leveringsomvang inbegrepen). Onjuiste installering kan tot omvallen van het apparaat en daardoor tot materiële schade, letsels of verwondingen met dodelijk gevolg leiden. De desbetreffende lokale voorschriften moeten in acht worden genomen.

BELANGRIJK! Beschadigingen aan de bevochtiger door sterke wind zijn van de garantie uitgesloten.

- Rond de bevochtiger moet voldoende ruimte zijn, om de onderhoudswerkzaamheden te vergemakkelijken. Voor de minimumafstanden, zie [Tabel 5](#). Neem alle lokale en nationale installeringsvoorschriften in acht. Condair aanvaardt geen aansprakelijkheid bij niet-naleving van deze voorschriften.
- Zorg ervoor dat de structuur/het oppervlak waarop de bevochtiger moet worden geïnstalleerd stabiel en voldoende versterkt is om het volledige bedrijfsgewicht van de bevochtiger te dragen. Gewichtsspecificaties vindt u in [Tabel 8](#).

Stoom- en condensaatleidingen:

- De opstelingsplaats van de bevochtiger moet zo dicht mogelijk bij de stoomverdeler worden gekozen, om warmteverliezen via de stoomleiding tot een minimum te beperken. De stoomleiding kan direct op een ventilatieapparaat worden aangesloten of in een leidingkanaal in het gebouw worden gelegd.
- De locatie moet zo worden gekozen dat de stoom- en condensaatleidingen correct gelegd kunnen worden. Gegevens hierover vindt u in de handleidingen bij de Condair EL/RS-apparaten. Om ervoor te zorgen dat de totale tegendruk in het systeem niet hoger dan 1,5 kPa wordt, moet de stoomleiding zo kort mogelijk zijn en zo weinig mogelijk bochten hebben.
- De stoomleiding moet zo worden gelegd dat een constante minimale stijging resp. een constante minimale daling van 15 % (8,5°) wordt aangehouden.
- Er moet worden gezorgd voor een geschikte condensaatafvoer en de condensaatleiding en sifons moeten tegen vorst worden beschermd.

Watertoevoer

- Om ervoor te zorgen dat de bevochtiger bij lage temperaturen probleemloos functioneert, moet de watertoevoerleiding ALTIJD van geschikte buisverwarming worden voorzien en geïsoleerd zijn, om bevriezing te voorkomen.

BELANGRIJK! Vorstschade aan de bevochtiger is van de garantie uitgesloten.

- De watertoevoerleiding naar het apparaat moet een minimale diameter van 12 mm hebben en zijn uitgerust met een G 3/4 "binnendraad voor aansluiting op het apparaat. Voor gemakkelijk onderhoud moet de leiding bovendien met een afsluitklep en een verbindingstuk binnen het gebouw zijn uitgerust.
- Wij raden aan om een waterslagdemper in de watertoevoerleiding te installeren.
- De eisen aan de waterkwaliteit, filtratie, temperatuur en druk zijn in de Condair EL/RS-handleidingen opgenomen.

Waterafvoer

- Alle afvoerleidingen van het apparaat moeten in een open afvoertrechter (aangeraden) uitmonden, die op een eigen afvoer van het gebouw (aangeraden) met een afvoercapaciteit van minstens 30 l/min per stoomcilinder bij een EL-OC-apparaat en bij een RS-OC-apparaat is aangesloten. De afvoerleiding na de afvoertrechter moet een binnendiameter van minstens 40 mm hebben. Alle afvoerleidingen kunnen in één enkele afvoertrechter uitmonden. **Aanwijzing:** Bij grote apparaten met twee stoomcilinders moeten per cilinder gescheiden afvoertrechters voor de afvoerleidingen worden gebruikt.
- De afvoerleiding moet tegen temperaturen tot 93 °C bestand zijn. Bij normaal gebruik bedraagt de temperatuur van het afvoerwater maximaal 60 °C.
- Bij gebruik bij lage temperaturen moeten alle afvoerleidingen ALTIJD van een geschikte buisverwarming worden voorzien en geïsoleerd zijn, om bevriezing te voorkomen.

BELANGRIJK! Vorstschade aan de bevochtiger is van de garantie uitgesloten.

Spanningsvoorziening

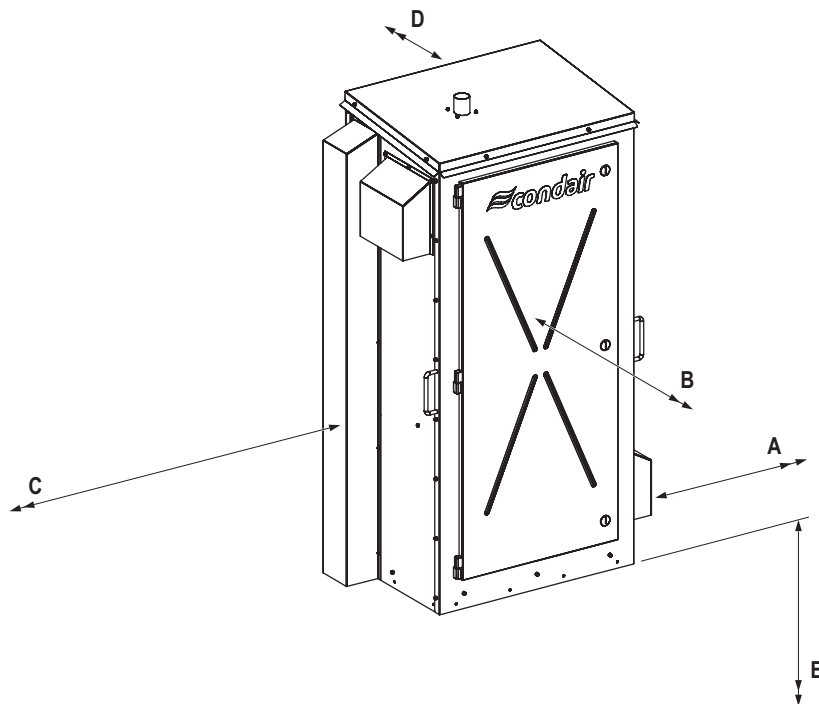
- De spanningsvoorziening naar de bevochtiger moet voldoen aan de op het typeplaatje van de bevochtiger aangegeven vereisten. In [Afb. 3](#) is de positie van het typeplaatje op de bevochtiger weergegeven.
- Bij bevochtigers ZONDER de CVI-optie zijn de verwarmingsspanning en de stuurspanning met afzonderlijke netscheidingsschakelaars met zekeringen uitgerust. Deze netscheidingsschakelaars met zekering moeten zich in de onmiddellijke omgeving van het apparaat bevinden.

5.4 Montage van de bevochtiger

5.4.1 Opstelingsplaats en geadviseerde afstanden

De opstelingsplaats van de Condair EL/RS-bevochtiger voor buitenshuis is afhankelijk van de inbouwplaats van het stoomverdelersysteem en van de montagewijze. In [Afb. 8](#) en [Tabel 5](#) zijn de aanbevolen minimumafstanden weergegeven, die bij alle montagewijzen aangehouden moeten worden, om het onderhoud te vergemakkelijken. De in [Afb. 8](#) en [Tabel 5](#) aangegeven afstanden dienen alleen ter oriëntatie. Neem in alle gevallen de lokale en nationale installeringsvoorschriften in acht. Condair aanvaardt geen aansprakelijkheid bij niet-naleving van de installeringsvoorschriften.

Aanwijzing: Hoewel voor het gebruik van de Condair EL/RS-bevochtiger voor buitenshuis geen afstand naar boven nodig is, moet voor de installering van het apparaat voor voldoende afstand naar boven worden gezorgd.



Afb. 8: Aanbevolen minimumafstanden van de Condair EL/RS-bevochtiger

Tabel 5: Aanbevolen minimumafstanden van de Condair EL/RS-bevochtiger

Maat behuizing	Condair-model	Aanbevolen minimumafstanden in [mm]				
		Naar rechts "A"	Naar voren "B"	Naar links "C"	Naar achteren "D" *	Naar boven/beneden "E" **
Klein	EL-OC 5...15	914	914	914	300	380
Middelgroot	EL-OC 20...45 en RS-OC 5...40	914	914	914	300	380
Groot	EL-OC 50...90 *** en RS-OC 50...80 ***	914	914	914	300	380

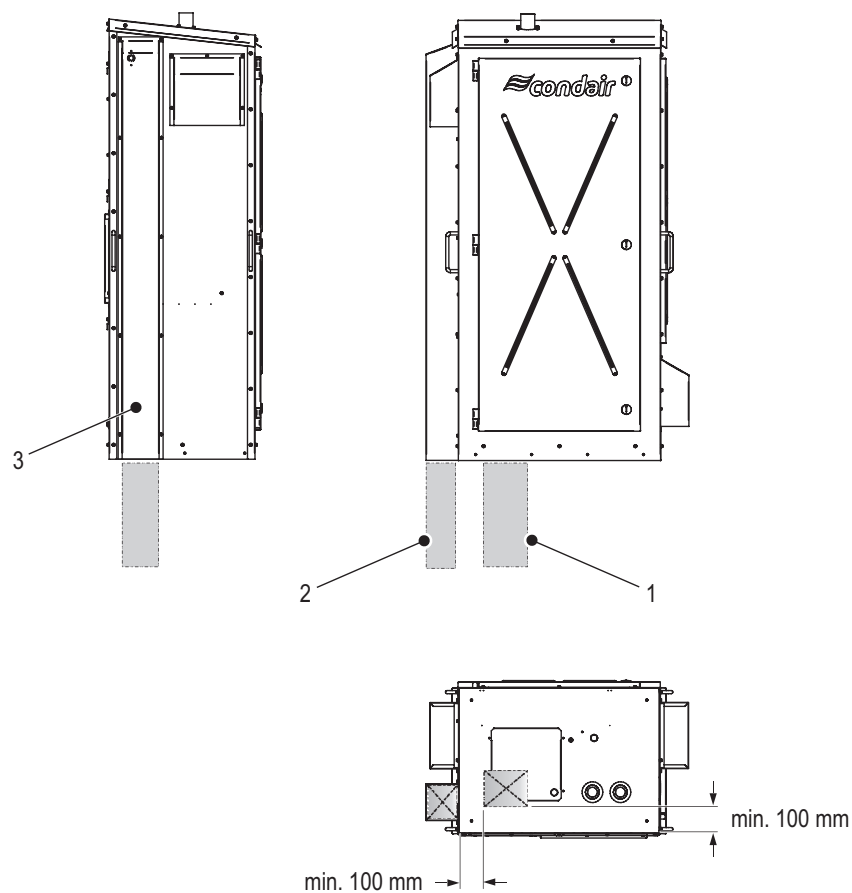
* Geldt alleen bij apparaten die op een montageframe zijn geïnstalleerd.

** Minimumafstand. **Aanwijzing:** Bij gebruik bij lage temperaturen moet het gebied rondom het apparaat vrij van sneeuw en ijs worden gehouden, zodat de voor- en zijdeuren geopend en gesloten kunnen worden.

*** Apparaten met twee stoomcilinders.

5.4.2 Positie van de leidingkanalen

Het wordt aangeraden om alle externe afvoerleidingen en de watertoevoerleiding in geschikte leidingkanalen te leggen. [Afb. 9](#) toont de algemene positie en dimensionering van de leidingkanalen.



Afb. 9: Positie van de leidingkanalen

Legenda

- | | | | |
|---|---|---|---|
| 1 | Leidingkanaal (afvoerleidingen) – Dimensionering naar behoefte voor het leggen van alle afvoerleidingen | 2 | Leidingkanaal (watertoevoerleiding) – Dimensionering met dezelfde doorsnede als de afscherming (3) boven van de waterleiding(en). |
| | | 3 | Afscherming |

5.4.3 Montage aan het ventilatieapparaat

Neem het installeringsoverzicht in [Afb. 5](#) en de in [Hoofdstuk 5.4.1](#) aangegeven vereiste afstanden in acht en monteer de bevochtiger als volgt aan het ventilatieapparaat:

1. Kies een locatie waar het apparaat niet aan extreme weersomstandigheden of temperaturen van onder de -20 °C is blootgesteld is en waar het apparaat niet aan sterke winden is blootgesteld, die rond het apparaat kunnen waaien. Apparaten, die aan sterke winden zijn blootgesteld, moeten met externe verankeringen (niet bij de leveringsomvang inbegrepen) beveiligd worden.
2. Kies een zo vlak mogelijk trillingsvrij verticaal montageoppervlak aan het ventilatieapparaat, dat voldoende versterkt is om het volledige bedrijfsgewicht van de bevochtiger te dragen. Gewichtsspecificaties vindt u in [Tabel 8](#).
3. Markeer de bevestigingspunten "A" en "B" op de gewenste punten met behulp van een waterpas. Zie [Afb. 10](#) en [Tabel 6](#).
4. Bevestig de montagerails (bij "A") met M6-schroeven en onderleggingen (niet bij de leveringsomvang inbegrepen) op het ventilatieapparaat. Zorg ervoor dat de montagerails horizontaal zijn uitgelijnd en draai de schroeven vast.

Klein: minstens 2 schroeven per montagerail

Gemiddeld: minstens 2 schroeven per montagerail

Groot: minstens 3 schroeven per montagerail

5. Installeer de passend gedimensioneerde leidingkanalen (aangeraden) voor de afvoerleidingen en de watertoevoerleiding. In [Afb. 9](#) is een algemeen overzicht voor de positionering en dimensionering weergegeven.
6. Verwijder de bevestigingsbanden, de verpakingskist en de schuimstofinleggers van het apparaat.



WAARSCHUWING!

Zwaar voorwerp – Gevaar voor persoonlijk letsel of materiële schade!

Houd u daarom aan de volgende instructie: Til het apparaat met het nog daaraan bevestigde transportframe met een vorkheftruck of kraan op. Zorg ervoor dat het apparaat niet door banden of het hefwerktuig beschadigd wordt en dat het niet valt.

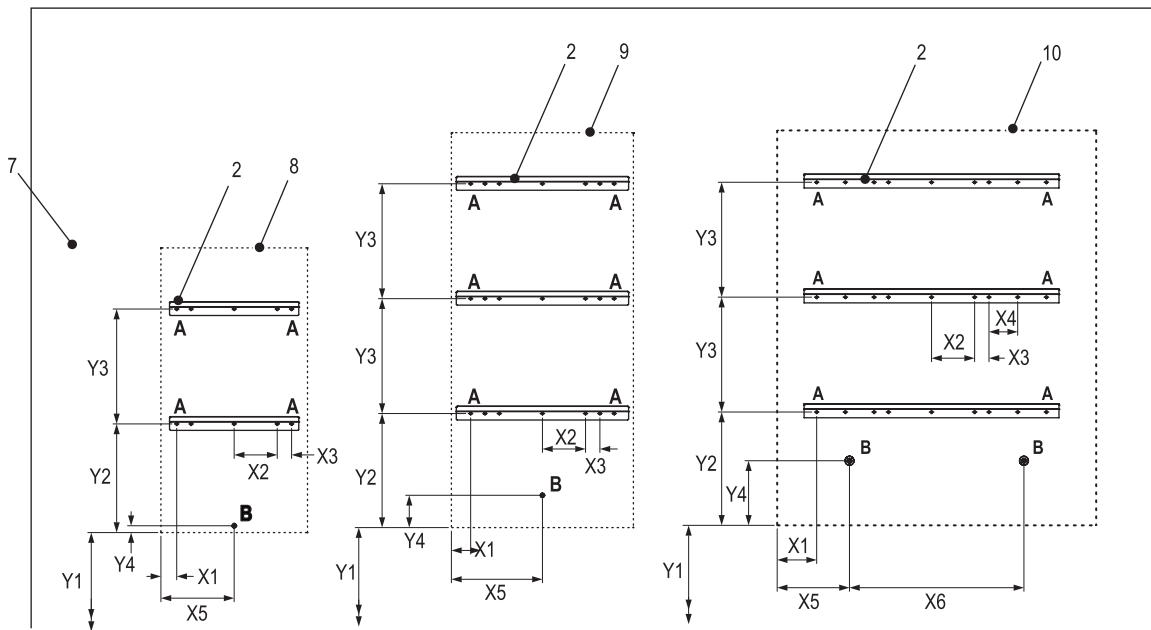
7. Verwijder de transportbeveiligingsschroeven en het transportframe van de onderkant van het apparaat. Controleer het apparaat op eventuele schade aan het lakwerk (kale plekken). Behandel deze met een geschikt roestwerend middel (zoals zinkspray o.i.d.).
8. Til de bevochtiger voorzichtig in de montagepositie en lijn de houders aan de achterkant van de bevochtiger uit op de bevestigde montagerails, zoals in [Afb. 10](#) weergegeven. Laat de bevochtiger op de montagerails zakken en zorg ervoor dat het apparaat stevig op zijn plaats zit en horizontaal is uitgelijnd.
9. Bevestig de bevochtiger aan het / aan de punt(en) "B" met M8-schroef(schroeven) en onderlegging(en) (niet bij de leveringsomvang inbegrepen). Draai de schroef(schroeven) vast.

Tabel 6: Afstand tussen montagegaten

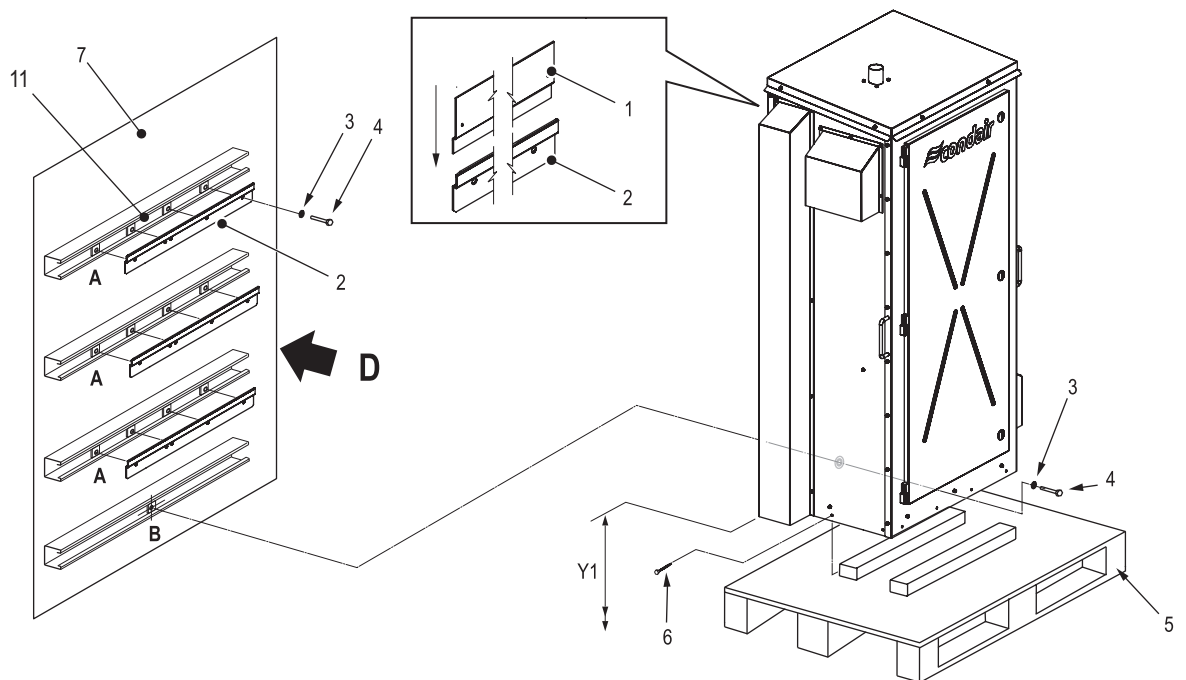
Maat behuizing	Afmeting in [mm]									
	X1	X2*	X3*	X4*	X5	X6	Y1**	Y2	Y3*	Y4
Klein	56	152	51	–	259	–	381	384	406	24
Middelgroot	68	152	51	–	322	–	381	401	406	114
Groot	158	152	51	102	256	617	381	399	406	229

* Typisch

** Minimumafstand



Aanzicht -D-



Afb. 10: Montage aan het ventilatieapparaat

Legenda

- | | |
|---|--|
| <ul style="list-style-type: none"> 1 Houder, aan de achterkant van de bevochtiger bevestigd (2x voor klein apparaat, 3x voor middelgroot en groot apparaat) 2 Montagerail, in de leveringsomvang (2x voor klein apparaat, 3x voor middelgroot en groot apparaat) 3 Onderlegging, M10 (niet bij de leveringsomvang inbegrepen) 4 Schroef, M10 (niet bij de leveringsomvang inbegrepen) 5 Transportframe (voorbeeldweergave) 6 Borgschroef (voor het transport) | <ul style="list-style-type: none"> 7 Montageoppervlak, ventilatieapparaat 8 Omtrek van de achterwand van het apparaat – klein apparaat, referentie 9 Omtrek van de achterwand van het apparaat – middelgroot apparaat, referentie 10 Omtrek van de achterwand van het apparaat – groot apparaat, referentie 11 Versteving van het montageoppervlak (niet bij de leveringsomvang inbegrepen) |
|---|--|

5.4.4 Installering op een montageframe

Neem het installeringsoverzicht in [Afb. 6](#) en de vereiste afstanden in [Hoofdstuk 5.4.1](#) in acht en monteer de bevochtiger als volgt op het montageframe:

1. Kies een locatie waar het apparaat niet aan extreme weersomstandigheden of temperaturen van onder de -20 °C is blootgesteld is en waar het apparaat niet aan sterke winden is blootgesteld, die rond het apparaat kunnen waaien. Apparaten, die aan sterke winden zijn blootgesteld, moeten met externe verankeringen (niet bij de leveringsomvang inbegrepen) beveiligd worden.
2. Kies een geschikte plaats voor het montageframe – hetzij op een harde, vlakke bodem of op een plat dak, die stevig genoeg is, om het volledige bedrijfsgewicht van de bevochtiger te dragen. Voor het gewicht van de bevochtiger en van het montageframe, zie [Tabel 8](#). De bevochtiger moet zo dicht mogelijk bij de stoomverdeler worden geïnstalleerd.
3. Installeer het montageframe en bevestig het met geschikte ankerbouten (niet bij de leveringsomvang inbegrepen) veilig op de bodem of op het dak. Zie [Afb. 11](#).

BELANGRIJK! Het montageframe moet stevig op de bodem of het dak verankerd zijn.

4. Zorg (bij dakmontage) voor geschikte openingen in het dak en installeer de leidingkanalen. In [Afb. 9](#) is een algemeen overzicht voor de positionering weergegeven.
5. Verwijder de bevestigingsbanden, de verpakingskist en de schuimstofinleggers van het apparaat.

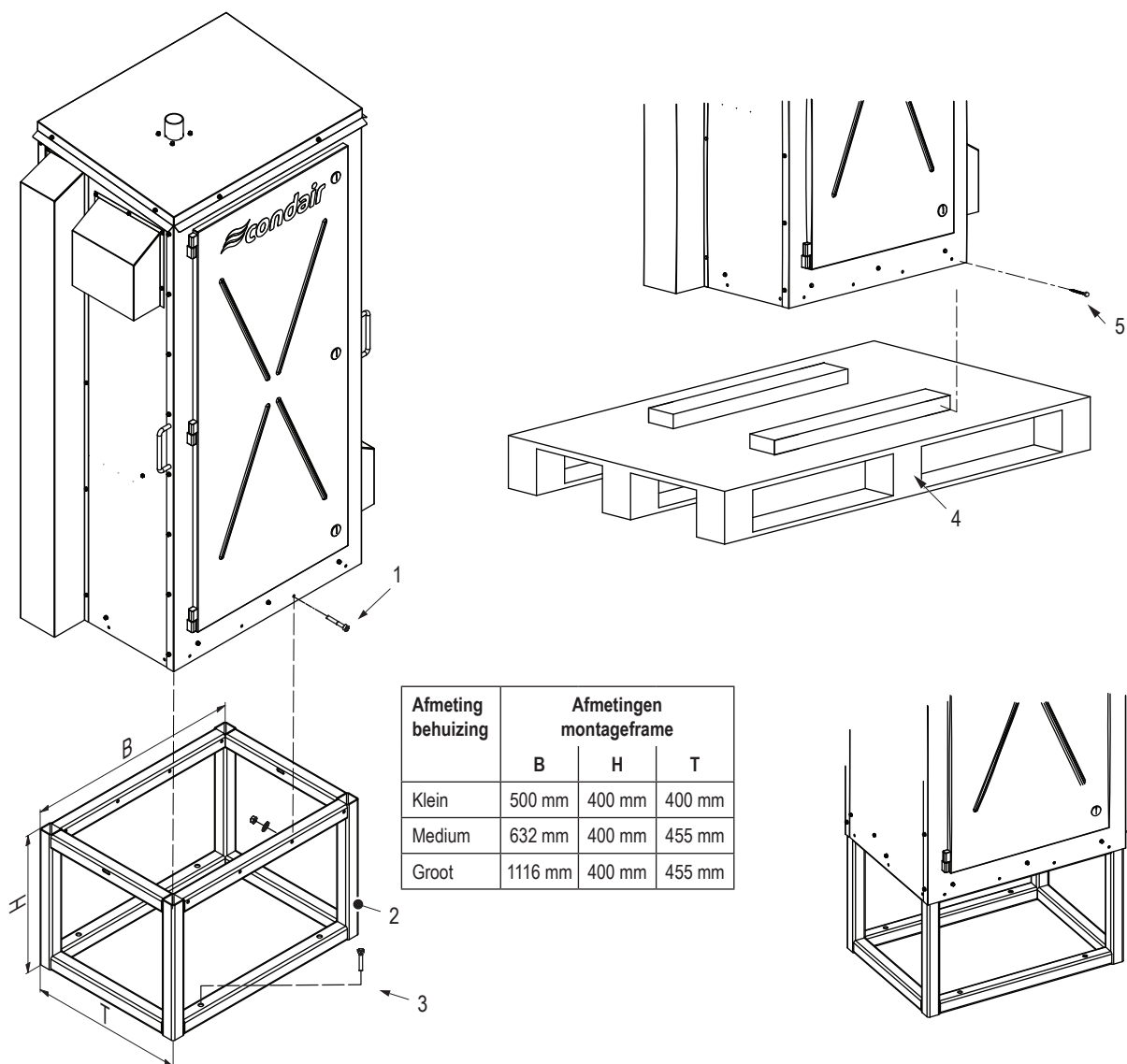


WAARSCHUWING!

Zwaar voorwerp – Gevaar voor persoonlijk letsel of materiële schade!

Houd u daarom aan de volgende instructie: Til het apparaat met het nog daaraan bevestigde transportframe met een vorkheftruck of kraan op. Zorg ervoor dat het apparaat niet door banden of het hefwerktuig beschadigd wordt en dat het niet valt.

6. Verwijder de beide transportbeveiligingsschroeven, die het apparaat aan het transportframe bevestigen.
7. Laat het apparaat voorzichtig op het montageframe zakken.
8. Plaats de het apparaat op het montageframe en controleer of het recht zit. Bevestig het apparaat met geschikte M6-houders in de voorgeboorde gaten aan de onderkant van het apparaat stevig op het montageframe.



Afb. 11: Installering op een montageframe

Legenda

- | | | | |
|---|--|---|------------------------------------|
| 1 | M6-houder | 4 | Transportframe (voorbeeldweergave) |
| 2 | Montageframe | 5 | Borgschroef (voor het transport) |
| 3 | Ankerbouten (niet bij de leveringsomvang inbegrepen) | | |

5.4.5 Montage aan buitenmuur

Neem het installeringsoverzicht in [Afb. 7](#) en de vereiste afstanden in [Hoofdstuk 5.4.1](#) in acht en monteer de bevochtiger als volgt aan de buitenmuur:

1. Kies een locatie waar het apparaat niet aan extreme weersomstandigheden of temperaturen van onder de -20 °C is blootgesteld is en waar het apparaat niet aan sterke winden is blootgesteld, die rond het apparaat kunnen waaien. Apparaten, die aan sterke winden zijn blootgesteld, moeten met externe verankeringen (niet bij de leveringsomvang inbegrepen) beveiligd worden.
2. Kies een zo vlak mogelijk verticaal montageoppervlak op een voldoende versterkte buitenmuur, die stabiel genoeg is om het volledige bedrijfsgewicht van de bevochtiger te dragen. Gewichtsspecificaties vindt u in [Tabel 8](#).
3. Markeer de bevestigingspunten "A" en "B" op de gewenste punten met behulp van een waterpas. Zie [Afb. 12](#) en [Tabel 7](#).
4. Bevestig de montagerails (bij "A") met M6-schroeven en onderleggingen (niet bij de leveringsomvang inbegrepen) op het ventilatieapparaat. Zorg ervoor dat de montagerails horizontaal zijn uitgelijnd en draai de schroeven vast.

Klein: 2 schroeven/montagerail (min.)

Middelgroot: 2 schroeven/montagerail (min.)

Groot: 3 schroeven/montagerail (min.)

5. Installeer de passend gedimensioneerde leidingkanalen (aangeraden) voor de afvoerleidingen en de watertoevoerleiding. In [Afb. 9](#) is een algemeen overzicht voor de positionering en dimensionering weergegeven.
6. Verwijder de bevestigingsbanden, de verpakkingkist en de schuimstofinleggers van het apparaat.



WAARSCHUWING!

Zwaar voorwerp – Gevaar voor persoonlijk letsel of materiële schade!

Houd u daarom aan de volgende instructie: Til het apparaat met het nog daaraan bevestigde transportframe met een vorkheftruck of kraan op. Zorg ervoor dat het apparaat niet door banden of het hefwerktuig beschadigd wordt en dat het niet valt.

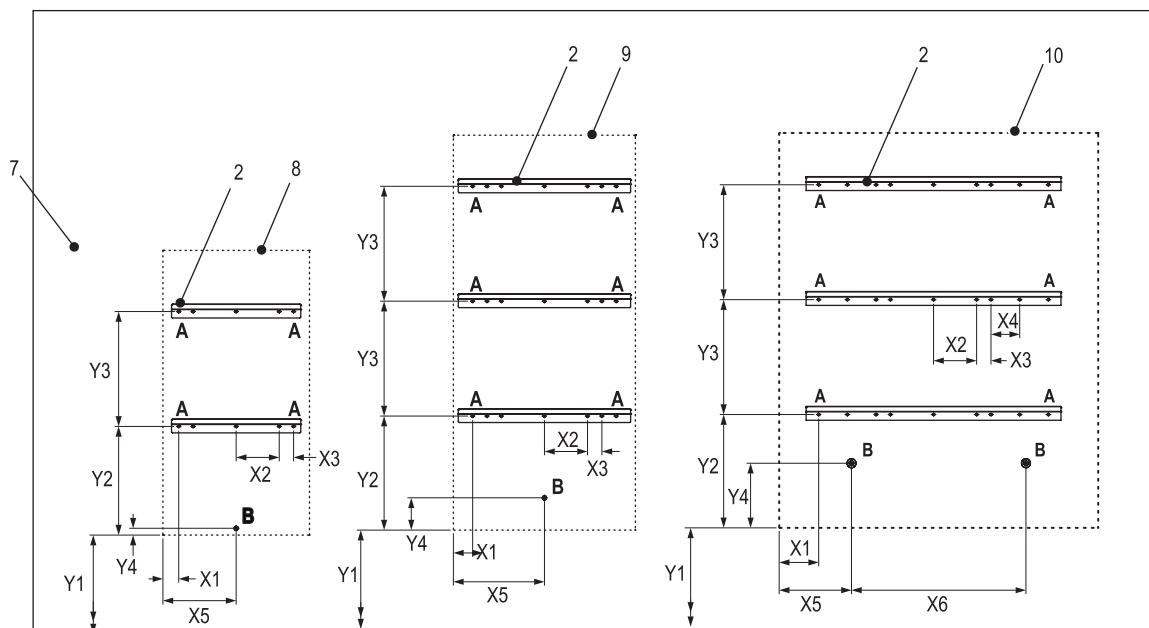
7. Verwijder de transportbeveiligingsschroeven en het transportframe van de onderkant van het apparaat.
8. Til de bevochtiger voorzichtig in de montagepositie en lijn de houders aan de achterkant van de bevochtiger uit op de bevestigde montagerails, zoals in [Afb. 12](#) weergegeven. Laat de bevochtiger op de montagerails zakken en zorg ervoor dat het apparaat stevig op zijn plaats zit en horizontaal is uitgelijnd.
9. Bevestig de bevochtiger aan het / aan de punt(en) "B" met M8-schroef(schroeven) en onderlegging(en) (niet bij de leveringsomvang inbegrepen). Draai de schroef(schroeven) vast.

Tabel 7: Afstand tussen montagegaten

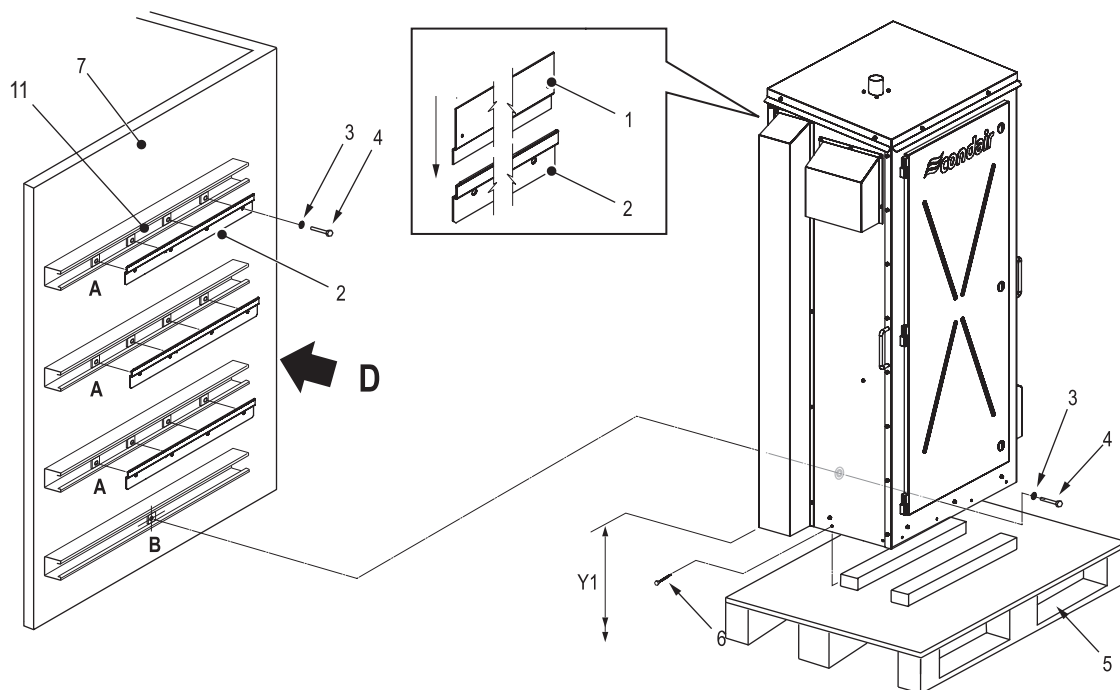
Maat behuizing	Afmetingen (mm)									
	X1	X2*	X3*	X4*	X5	X6	Y1**	Y2	Y3*	Y4
Klein	56	152	51	–	259	–	381	384	406	24
Middelgroot	68	152	51	–	322	–	381	401	406	114
Groot	158	152	51	102	256	617	381	399	406	229

* Typisch

** Minimumafstand



Aanzicht -D-



Afb. 12: Montage aan buitenmuur

Legenda

- | | |
|---|--|
| <ul style="list-style-type: none"> 1 Houder, aan de achterkant van de bevochtiger bevestigd (2x voor klein apparaat, 3x voor middelgroot en groot apparaat) 2 Montagerail, in de leveringsomvang (2x voor klein apparaat, 3x voor middelgroot en groot apparaat) 3 Onderlegging, M10 (niet bij de leveringsomvang inbegrepen) 4 Schroef, M10 (niet bij de leveringsomvang inbegrepen) 5 Transportframe (voorbeeldweergave) 6 Borgschroef (voor het transport) | <ul style="list-style-type: none"> 7 Montageoppervlak, buitenmuur 8 Omtrek van de achterwand van het apparaat – klein apparaat, referentie 9 Omtrek van de achterwand van het apparaat – middelgroot apparaat, referentie 10 Omtrek van de achterwand van het apparaat – groot apparaat, referentie 11 Versteving van het montageoppervlak (niet bij de leveringsomvang inbegrepen) |
|---|--|

5.4.6 Checklist voor de montage

Na de montage van de bevochtiger moeten de volgende punten worden gecontroleerd:

- Is het apparaat buitenshuis zo gemonteerd dat het niet is blootgesteld aan extreme weersomstandigheden of temperaturen onder $-20\text{ }^{\circ}\text{C}$ en dat er geen harde wind om het apparaat kan waaien? Apparaten, die aan sterke winden zijn blootgesteld, moeten met externe verankeringen (niet bij de leveringsomvang inbegrepen) beveiligd worden.
- Zijn de voorgeschreven afstanden aangehouden (volgens [Hoofdstuk 5.4.1](#) en alle lokalen en nationale installatievoorschriften)?
- Is het montageoppervlak stabiel en zodanig versterkt dat het het volle bedrijfsgewicht van de bevochtiger kan dragen?
- Is het apparaat recht uitgelijnd?
- Is het apparaat veilig bevestigd?

5.5 Aansluiting van de stoomleidingen

5.5.1 Stoomleiding

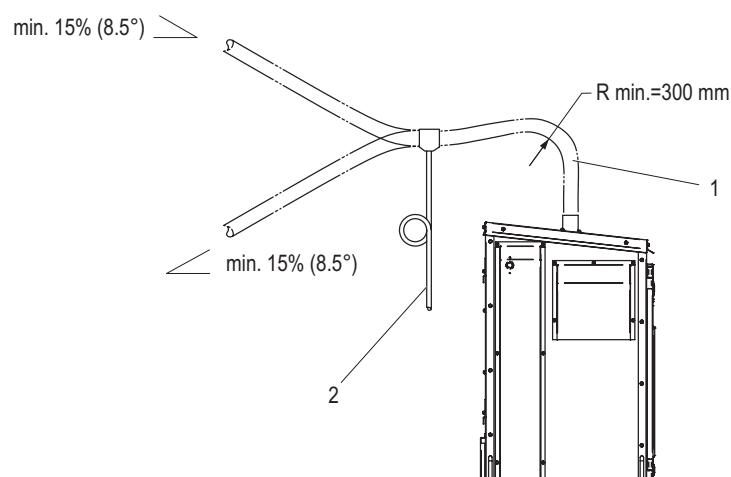
De stoomuitlaat bevindt zich op de bovenkant van de Condair EL/RS-bevochtiger (zie [Afb. 13](#)).

Informatie over het leggen van de stoom- en condensaatleidingen en gegevens over de buigradius en aansluitingen, afmetingen en materialen vindt u in de Condair EL/RS-handleidingen. Om ervoor te zorgen dat de tegendruk in het systeem in totaal (tegendruk in de leiding plus statische leidingdruk) niet hoger dan $1,5\text{ kPa}$ wordt, moet de leiding zo kort mogelijk zijn en zo weinig mogelijk bochten hebben.

De stoomleidingen kunnen op een ventilatieapparaat worden aangesloten of in een leidingkanaal door het dak of een buitenmuur in het gebouw worden geleid.

De stoomleiding(en) moet/moeten een minimale helling van 15% ($8,5^{\circ}$) hebben en geïsoleerd zijn. Op het laagste punt van de stoomleiding direct na de uitlaat uit het apparaat moet een condensaatafscheider worden geïnstalleerd. Condensaatleiding en -afscheider moeten ALTIJD van een geschikte buisverwarming zijn voorzien, om bevriezing te voorkomen.

De stoomleiding(en) moet/moeten ALTIJD geïsoleerd zijn, om condensaatvorming tot een minimum te beperken en de effectiviteit te maximaliseren.



Afb. 13: Condensaatafvoer bij de stoomuitlaat

Legenda

1 Stoomleiding

2 Condensaatafscheider (op het laagste punt van de stoomleiding)

5.5.2 Checklist voor stoom- en condensaatleidingen

Controleer de volgende punten, om er zeker van te zijn dat de stoom- en condensaatansluitingen voor de bevochtiger correct zijn uitgevoerd.

Stoomleiding

- Is de tegendruk in het systeem in totaal niet hoger dan 1,5 kPa?
- Heeft de stoomleiding een constante stijging van minstens 15 % (8,5°)? Is er een condensaatafscheider op het laagste punt in de stoomleiding direct na de uitlaat daarvan op het apparaat geïnstalleerd? Zijn condensaatleiding en -afscheider van een buisverwarming voorzien?
- Is de stoomleiding correct gedimensioneerd en overschrijdt hij niet de in de Condair EL/RS-handboeken vastgelegde maximumwaarden?
- Wordt de minimumbuigradius van 300 mm voor stoomslangen of 5× de binnendiameter voor stijve buizen aangehouden?
- Is de diameter van de stoomleiding, behalve de stoomverdeler, over de gehele lengte gelijk? Is de condensaatleiding onmiddellijk vóór de vernauwing geïnstalleerd?
- Zijn de stoomleidingen niet met elkaar verbonden, behalve de stoomverdeler, via een stoomslangadapter van Condair?
- Hangt de stoomleiding niet door en is hij niet geknikt? Is hij voldoende ondersteund? Is op alle laagste punten in de stoomleiding een condensaatafscheider geïnstalleerd?
- Is de stoomslang (indien gebruikt) veilig met slangklemmen bevestigd? Zitten de slangklemmen vast zonder de stoomleiding in te drukken?
- Is er rekening gehouden met thermische uitzetting tijdens bedrijf en met het korter worden van de stoomslang door veroudering?
- Is de stoomleiding correct geïsoleerd?
- Is de stoomleiding gespoeld?

Condensaatleiding

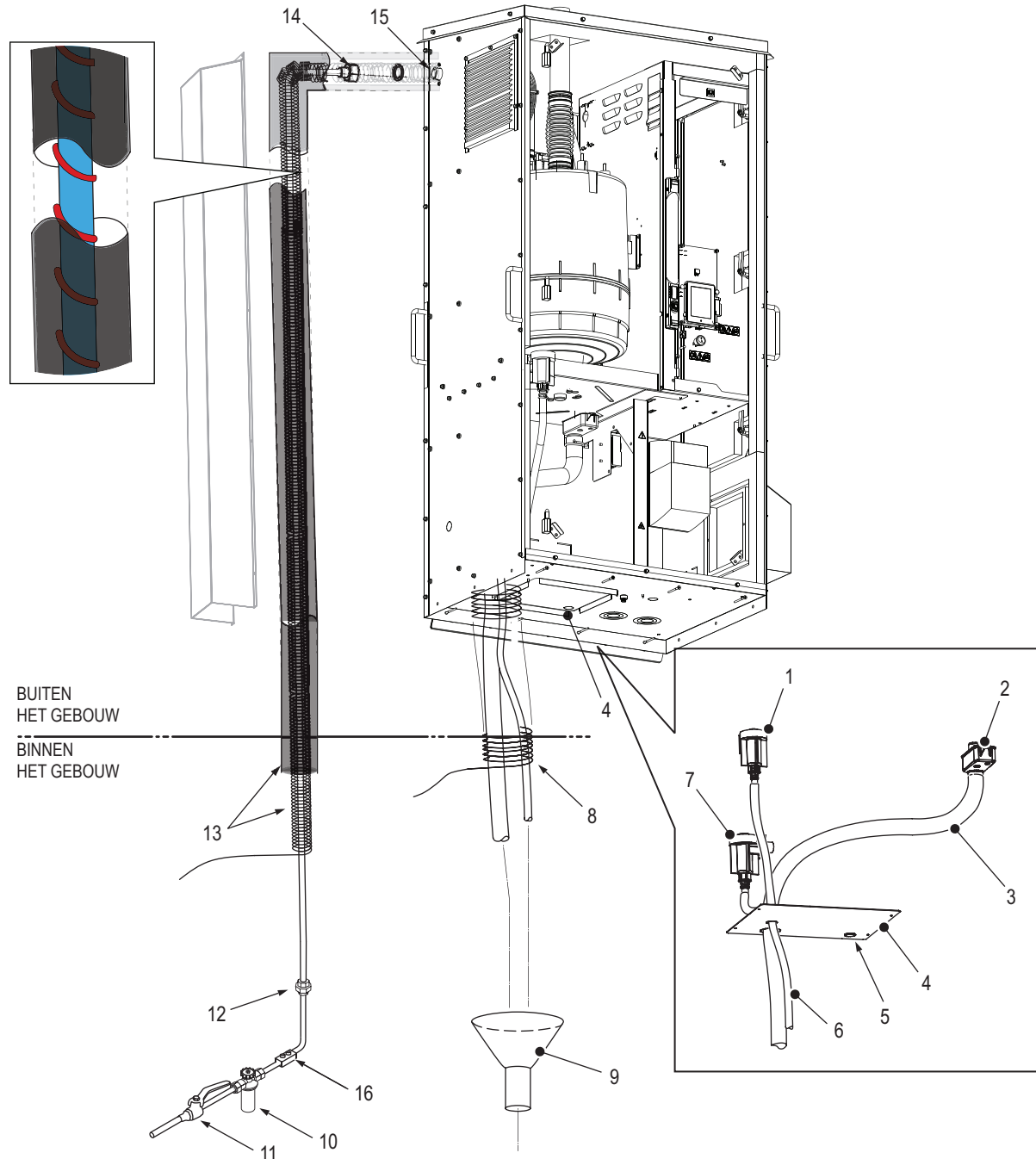
- Is de temperatuur van het condensaatwater binnen het toelaatbare bereik volgens de vereisten van de lokale voorschriften?
- Zijn er op alle laagste punten en horizontaal-verticaal-overgangen condensaatleidingen in de stoomleiding geïnstalleerd?
- Zijn de condensaatleidingen in de stoomleiding altijd via T-stukken met dezelfde diameter als de stoomleiding aangesloten?
- Hebben de condensaatafschers een min. lusdiameter (sifonhoogte) van 200 mm en zijn de condensaatafschers minstens 300 mm onder het T-stuk of de stoomverdeler geïnstalleerd?
- Hebben alle condensaatleidingen een minimale helling van 15 % (8,5°)?
- Zijn de condensaatleidingen knikvrij?
- Zijn de condensaatleidingen doorgespoeld?
- Zijn de sifons (slangbochten) van de condensaatafscheider vooraf met water gevuld?

5.6 Wateraansluitingen

Het verloop van de watertoevoer- en afvoerleidingen voor de verschillende montagewijzen is in [Hoofdstuk 5.2](#) beschreven. Zie voor de vereisten aan de watertoevoer en -afvoer ook [Hoofdstuk 5.3](#) en de Condair EL/RS-handleidingen.

5.6.1 Watertoevoer- en -afvoerleidingen

Sluit de watertoevoer- en afvoerleidingen aan zoals hieronder beschreven. Zie [Afb. 14](#).



Afb. 14: Aansluitingen voor watertoevoer en -afvoer (afgebeeld is het middelgrote EL-OC-apparaat)

Aanwijzing: Voor een beter overzicht zijn in de afbeelding de frontdeur en enkele platen verwijderd.

Aanwijzing: Ook de weerbestendige behuizing moet van verwarming en isolatie zijn voorzien.

Legenda:

- | | | | |
|---|--|----|---|
| 1 | Mechanisch vorstbeschermingsklep (Positie bij EL-OC en RS-OC zonder kalkopvangbak) | 9 | Afvoertrechter (niet bij de leveringsomvang inbegrepen) |
| 2 | Afvoerbeker | 10 | Waterinlaatfilter |
| 3 | Afvoerslang, binnendiameter 30 mm (bij de leveringsomvang inbegrepen) | 11 | Afsluitklep (niet bij de leveringsomvang inbegrepen) |
| 4 | Bodemplaat | 12 | Verbindingsstuk (niet bij de leveringsomvang inbegrepen) |
| 5 | Uitsnede (reserveonderdeel) | 13 | Ook de weerbestendige behuizing moet van verwarming en isolatie (niet bij de leveringsomvang in begrepen) zijn voorzien |
| 6 | Afvoerslang, binnendiameter 9,5 mm (van de mechanische vorstbeschermingsklep) | 14 | Watertoevoerleiding, minimumdiameter 13 mm (niet bij de leveringsomvang inbegrepen) |
| 7 | Mechanische vorstbeschermingsklep (Positie bij RS-OC met kalkopvangbak) | 15 | Inlaat, vulklep (G 3/4", kunststof schroefdraad) |
| 8 | Buisverwarming en isolatie (niet bij de leveringsomvang inbegrepen) | 16 | Waterslagdemper (aanbevolen, niet bij de leveringsomvang inbegrepen) |

Leiding watertoevoer

- De watertoevoerleiding moet volgens de lokaal geldende installeringsvoorschriften worden geïnstalleerd.
- Voor een gemakkelijk onderhoud moet in de toevoerleiding direct vóór de bevochtiger een waterafsluiter en een verbindingsstuk worden geïnstalleerd.
- Het waterfilter moet in het gebouw zo dicht mogelijk bij de bevochtiger worden geïnstalleerd.
- De watertoevoerleiding naar het apparaat moet een minimale diameter van 12 mm hebben en zijn uitgerust met een G 3/4 "binnendraad voor aansluiting op het apparaat.
- In de water toevoer leiding mag geen waterslag (hoge drukstoten) ontstaan. Het inbouwen van een terugslagklep in de watertoevoerleiding is daarom niet toegestaan, aangezien dit leidt tot hoge drukstoten in de toevoerleiding en daardoor de inlaatklep kan beschadigen. Indien er een terugstroom beveiliging moet worden geïnstalleerd, dan moet dit een model met overdrukbeveiliging zijn. Als waterslag in de leiding niet te vermijden is dient er een waterslagdemper te worden geïnstalleerd.
- De watertoevoerleiding moet in een leidingkanaal (aangeraden) in het apparaat worden gevoerd. Bij gebruik bij lage temperaturen moet de leiding van een geschikte buisverwarming worden voorzien en geïsoleerd zijn, om bevriezing te voorkomen.



VOORZICHTIG!

De kunststof schroefdraad van de vulklep kan beschadigd worden!

Houd u daarom aan de volgende instructie: Draai de watertoevoer bij de vulklep met de hand vast.

- Sluit de watertoevoerleiding aan op de vulklep en draai de aansluiting met de hand vast.

Afvoerleidingen

- Zorg ervoor dat de open afvoertrechter zich binnen het gebouw (aangeraden) bevindt en op een eigen afvoer van het gebouw (aangeraden) met een afvoercapaciteit van minstens 30 l/min per stoomcilinder bij een EL-OC-apparaat en bij een RS-OC-apparaat is aangesloten. De afvoerleiding na de trechter moet een binnendiameter van minstens 40 mm hebben. Bij grote apparaten moeten per cilinder gescheiden afvoertrechters voor de afvoerleidingen worden gebruikt.
- Alle hieronder beschreven afvoerleidingen moeten zo kort mogelijk zijn en in een leidingkanaal (aangeraden) worden gelegd. De afvoerleidingen moeten een constante helling van min. 15 % (8,5°) hebben en in de afvoertrechter uitmonden zonder de zijanten of de bodem van de afvoertrechter te raken.
- Sluit de afvoerslang (30 mm binnendiameter, meegeleverd) met een slangklem aan op de afvoeraansluiting van de luchtbevochtiger en voer het open uiteinde van de afvoerslang door de grote voorgelaserde uitsparing in de bodemplaat naar de afvoertrechter [Afb. 14](#)).
- Voer het open uiteinde van de afvoerslang (9,5 mm binnendiameter) aangesloten op de mechanische vorstbeschermingsklep (1 of 7) door de kleine voorgelaserde uitsparing in de bodemplaat naar de afvoertrechter (zie [Afb. 14](#)).

- Bij lage temperaturen moet aan de afvoerleidingen een buisverwarming en een passende isolatie worden aangebracht, om bevroering te voorkomen.
- Alle afvoerleidingen moeten volgens de lokaal geldende installeringsvoorschriften worden geïnstalleerd.

Wanneer u alle watertoevoer- en afvoerleidingen hebt aangesloten, gaat u als volgt te werk:

- Om de veiligheidsklasse IP55 van het apparaat te waarborgen, dicht u alle openingen bij de inlaat van de afvoerleidingen door de bodemplaat in het apparaat af.

BELANGRIJK! Dicht alle leidingkanalen af, om te voorkomen dat van onderaf opstijgende stoom in het apparaat binnendringt en om het apparaat van de druk binnen het gebouw te scheiden.

- Koppel de watertoevoer- en -afvoerleidingen los en spoel deze door met water, om residuen uit de leidingen te verwijderen. Controleer de filterzeef in de vulklep op residuen. Meer informatie hierover vindt u in de handleidingen bij de Condair EL/RS. Leidingen weer aansluiten.

5.6.2 Checklist voor wateraansluiting

Controleer de volgende punten, om er zeker van te zijn dat de wateraansluitingen van de bevochtiger correct zijn uitgevoerd.

- Zijn alle watertoevoer- en -afvoerleidingen volgens de lokaal geldende installeringsvoorschriften geïnstalleerd?
- Zijn er een afsluitklep en een verbindingsstuk in de toevoerleiding geïnstalleerd?
- Bedraagt de buisdiameter van de watertoevoerleiding minstens 12 mm en wordt de buis door een leidingkanaal (aangeraden) naar het apparaat geleid?
- Is er een waterslagdemper in de watertoevoerleiding geïnstalleerd (aanbeveling)?
- Is aan de kant van het gebouw in de buurt van de bevochtiger een waterinlaatfilter in de watertoevoerleiding geïnstalleerd?
- Is de aansluitdruk op 2-10 bar geregeld (systeem zonder drukstoten)?
- Bedraagt de watertoevoertemperatuur 1-25 °C voor EL-OC-apparaten en voor RS-OC-apparaten?
- Wordt alleen koud drinkwater (geen RO- of VE-water) in het EL-OC-apparaat gebruikt?
- Bij EL-OC: Bedraagt het geleidingsvermogen van het water 125-1250 µS/cm?
- Worden de afvoerleidingen door de bodemplaat van het apparaat naar de afvoertrechter geleid?
- Zijn alle doorvoeren bij de inlaat van de afvoerleidingen door de bodemplaat in het apparaat afgedicht?
- Hebben de afvoerleidingen een constante minimale helling van 15 % (8,5°) en monden ze uit in de afvoertrechter zonder de zijkanten of de bodem van de trechter te raken?
- Monden de afvoerleidingen van grote bevochtigers vóór de aansluiting aan de afvoer van het gebouw uit in gescheiden afvoertrechters?
- Zijn de afvoertrechters op een eigen afvoer van het gebouw aangesloten (aangeraden), die een afvoercapaciteit per stoomcilinder van minstens 30 l/min bij een EL-OC-apparaat en 30 l/min bij een RS-OC-apparaat heeft?
- Heeft de afvoerleiding uit de open afvoertrechter een minimumdiameter van 40 mm?
- Bij gebruik bij lage temperaturen: Zijn de watertoevoer- en afvoerleidingen van buisverwarming voorzien en zijn de leidingen geïsoleerd?
- Zijn alle leidingkanalen afgedicht, om het apparaat te scheiden van de druk binnen het gebouw?
- Zijn alle waterleidingen dicht?
- Zijn alle watertoevoer- en -afvoerleidingen doorgespoeld en alle afzettingen verwijderd? Is de zeef in de vulklep vrij van residuen?

5.7 Elektrische aansluitingen



GEVAAR!

Gevaar van elektrische schokken!

De Condair EL/RS-bevochtiger werkt op netspanning. Bij geopende deuren kunnen spanningvoerende delen worden aangeraakt. Contact met spanningvoerende delen kan ernstig letsel of de dood tot gevolg hebben.

Houd u daarom aan de volgende instructie: Alleen geschoolde elektriciens of technici van Condair hebben toestemming om werkzaamheden aan de elektrische installatie uit te voeren. De aansluiting van de bevochtiger op het stroomnet mag pas plaatsvinden, nadat alle montage- en installeringswerkzaamheden voltooid zijn, alle installeringen op juistheid gecontroleerd zijn en de deuren weer correct aangebracht en veilig bevestigd zijn.



VOORZICHTIG!

Elektrostatische ontlading ((ESD) Electro-Static-Discharge)!

De elektronische componenten binnenin de bevochtiger zijn zeer gevoelig voor elektrostatische ontladingen (ESD).

Houd u daarom aan de volgende instructie: Neem passende maatregelen ter bescherming van de elektronische componenten tegen beschadiging door elektrostatische ontladingen. Zie IEC 61340.

- Alle bedradingen moeten door een geschoolde electricien of een Condair-technicus volgens de nationale en lokale voorschriften voor elektrische installaties worden uitgevoerd.
- Zorg ervoor dat de voedingsspanning en de nominale stroom voldoen aan de op het typeplaatje aangegeven vereisten. Zie [Afb. 3](#).
- Twee weerbestendige netscheidingsschakelaars met zekering (niet bij de leveringsomvang inbegrepen – één netscheidingsschakelaar voor de verwarmingsspanning en één voor de stuurspanning) moeten buiten het apparaat geïnstalleerd zijn, zodat de stroom voor onderhouds- en reparatiewerkzaamheden onderbroken kan worden. De zekering van de verwarmingsspanning mag de op het typeplaatje aangegeven maximale stroomwaarde niet overschrijden.

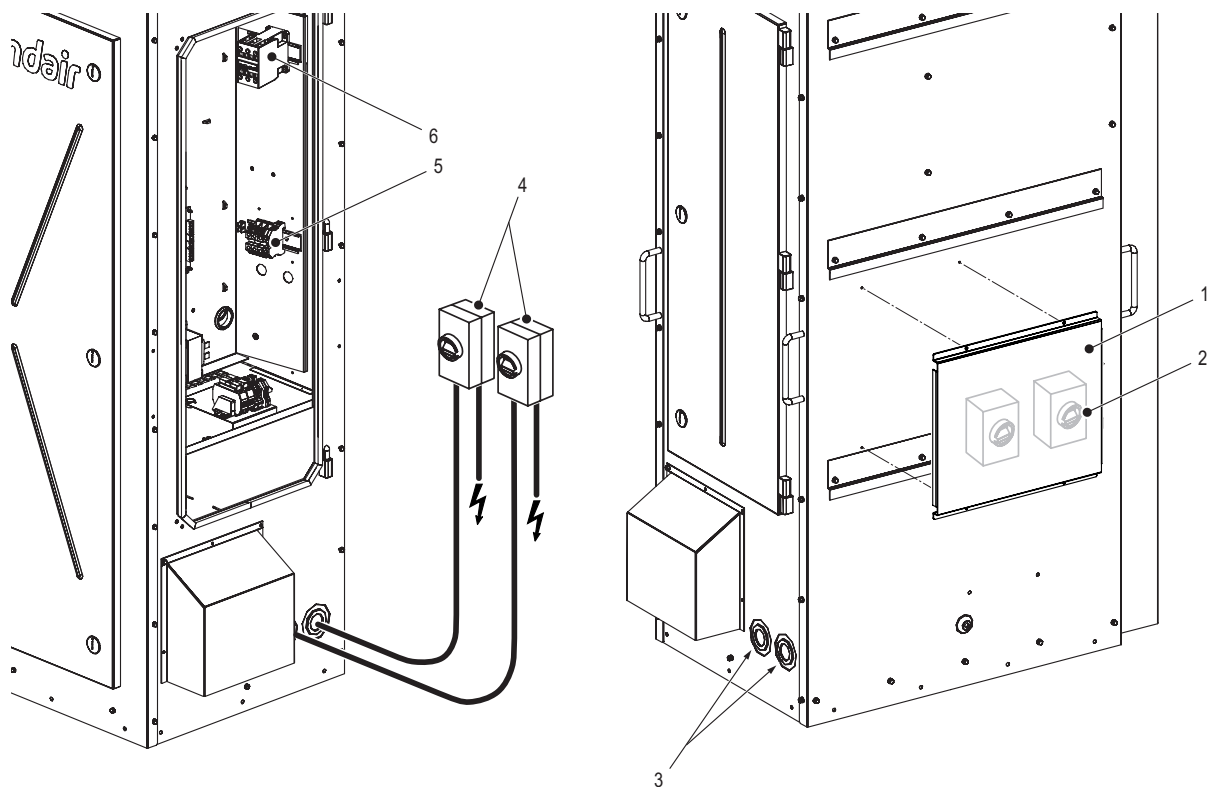
BELANGRIJK! Om de beschermingsklasse IP55 van het apparaat te waarborgen, mogen de netscheidingsschakelaars en andere componenten NIET direct op de behuizing worden aangebracht. De installering van dergelijke componenten op de behuizing kan ertoe leiden dat vocht in het apparaat binnendringt. In dit geval vervalt de garantie.

Bij het aanbrengen op het optionele montageframe kan een optionele houder (optioneel: DC) op de achterkant van het apparaat worden geïnstalleerd, waaraan de netscheidingsschakelaars gemonteerd kunnen worden. Zie [Afb. 15](#).

- Alle elektrische kabels MOETEN van onderaf of van opzij door kabelschroefkoppelingen met minimumbeschermingsklasse IP55 (niet bij de leveringsomvang inbegrepen) in het apparaat worden gevoerd, zodat de beschermingsklasse IP55 gewaarborgd is. De zij- en onderkant van het apparaat zijn voorzien van uitsparingen om kabels het apparaat in te voeren. Zie [Afb. 15](#).

Aanwijzing: Bij het kleine apparaat bevinden de uitsparingen zich aan de linkerkant van het apparaat.

- Voer de stroomkabel in de schakelkast en sluit deze aan op het hoofdrelais (K1) – zie voor details [Afb. 15](#) en [Hoofdstuk 5.7.1](#) en [Hoofdstuk 5.7.2](#). **Aanwijzing:** Indien de optionele klemmenstrook (optie: THV) wordt gebruikt, sluit u de stroomkabel op de optionele klemmenstrook aan. Gegevens voor de aansluiting vindt u in de Condair EL/RS-installeringshandleidingen.
- Alle verdere details over de elektrische aansluitingen (inclusief de leidingen voor de interne stuurspanningsvoorziening (optioneel: CVI) en de laagspanningsregeling) zijn in de Condair EL/RS-installeringshandleidingen beschreven.

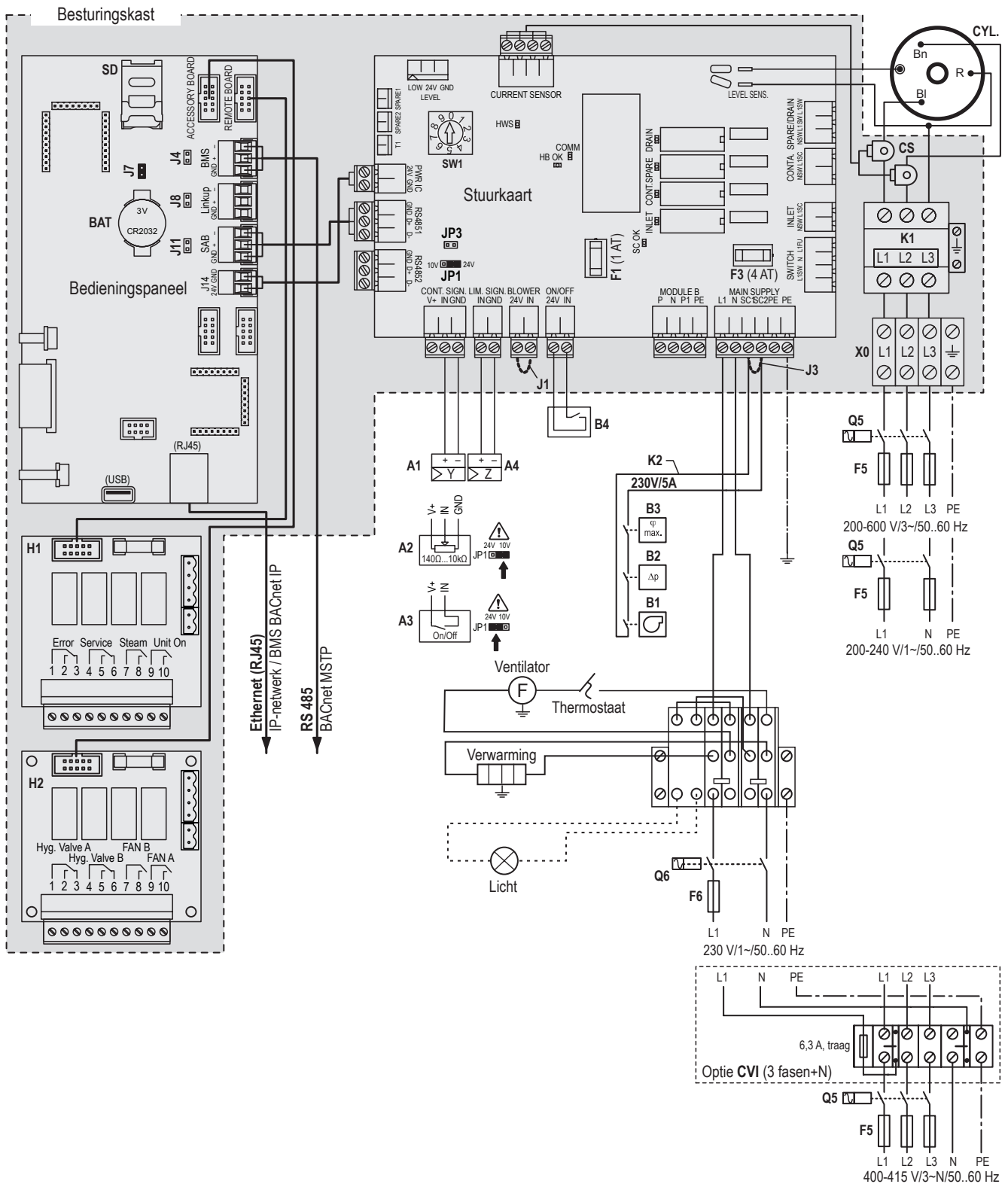


Afb. 15: Stroomaansluiting van de Condair EL/RS-bevochtiger

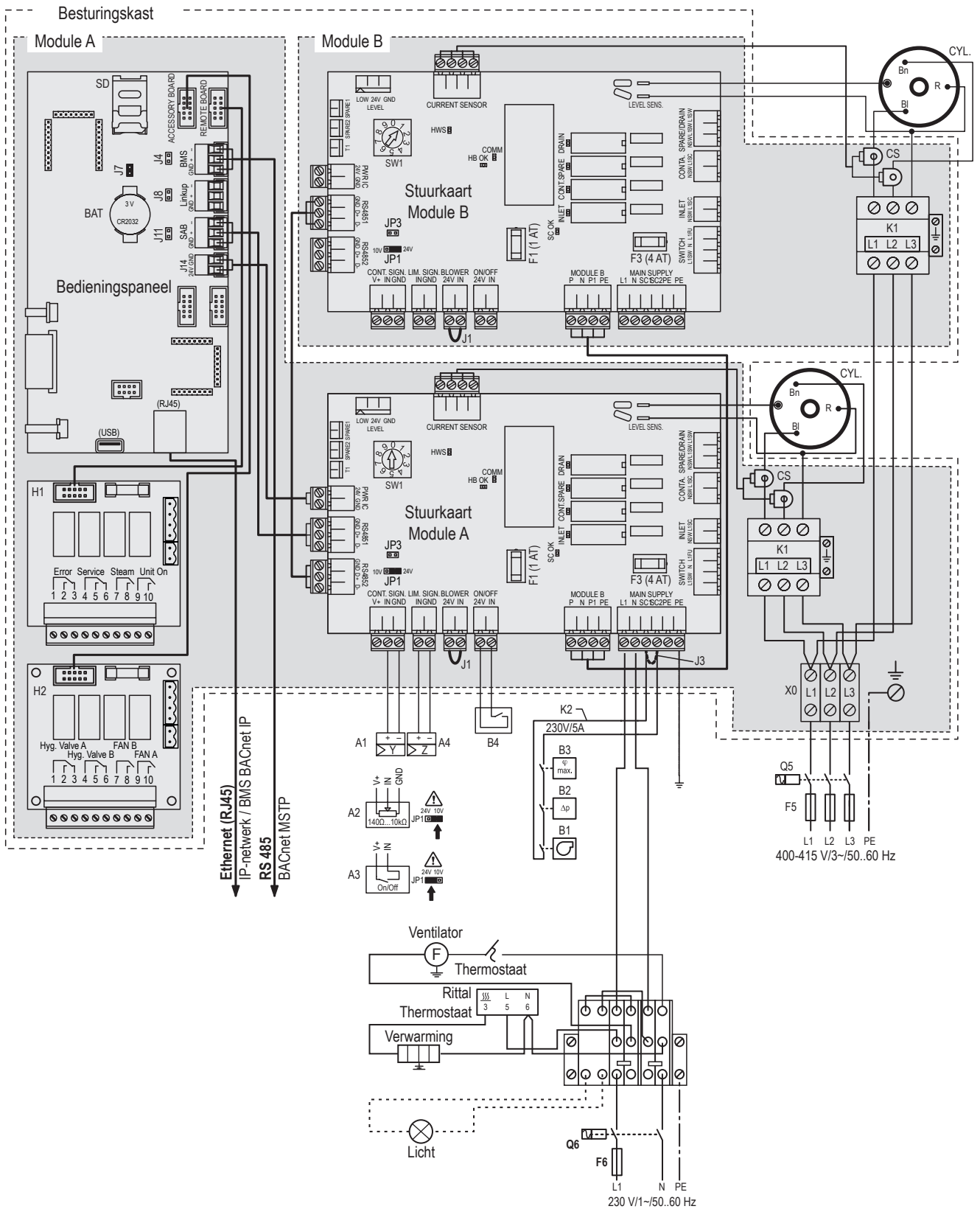
Legenda

- | | |
|--|--|
| <p>1 Houder voor netscheidingschakelaar (optioneel: DC) – bij apparaten, die op een montageframe zijn geïnstalleerd</p> <p>2 Externe netscheidingschakelaar (2x, niet bij de leveringsomvang inbegrepen) – optionele montage bij apparaten, die op een montageframe zijn geïnstalleerd</p> <p>3 Uitsparingen voor de doorvoer van de stroomkabel</p> | <p>4 Externe netscheidingschakelaar (2x, niet bij de leveringsomvang inbegrepen) – montage bij apparaten, die aan een ventilatieapparaat of aan een verticale muur zijn geïnstalleerd</p> <p>5 Klem voor verwarmingspanningsvoorziening (optioneel: THV)</p> <p>6 Hoofdreleis (K1)</p> |
|--|--|

5.7.1 Aansluitschema Condair EL apparaten in de buitenbehuizing



Afb. 16: Aansluitschema voor kleine en middelgrote EL-apparaten

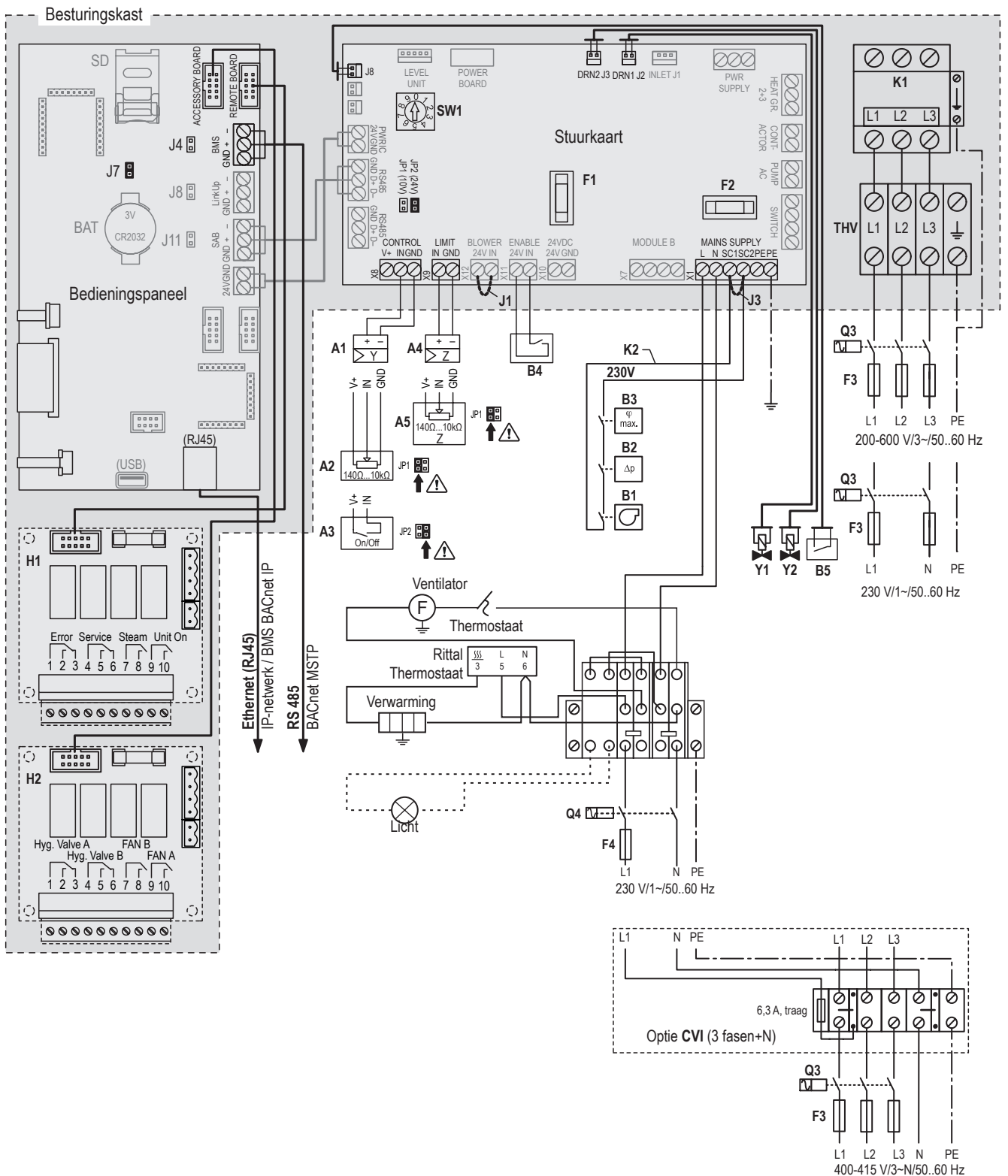


Afb. 17: Aansluitschema voor grote EL-apparaten

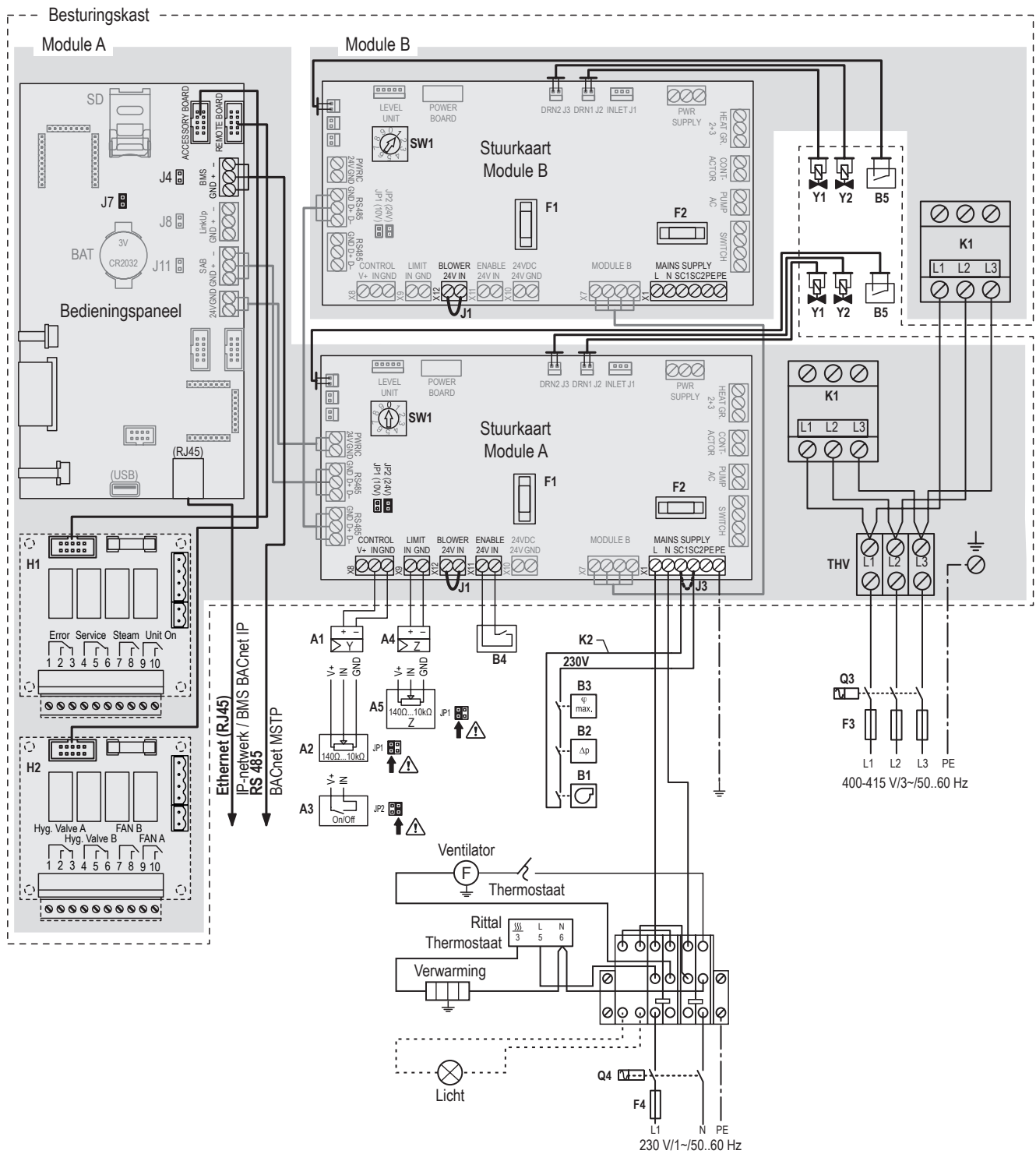
Legenda

A1	Vochtighedscontinueregelaar (actief) of vochtigheidsensor	J1	Extra print (optioneel) voor de besturing van een externe ventilator van de AHU en van de optionele externe klep voor de spoeling van de watertoevoerleiding
A2	Weerstandsvochtighedsregelaar (passief), jumper JP1 op 10 V steken	J3	Draadbrug, ingeval de veiligheidsketting van de blower niet is aangesloten
A3	Aan/Uit-vochtighedsregelaar, jumper JP1 op 24 V steken	J4	Draadbrug, ingeval geen bewakingsapparaten op SC1 en SC2 zijn aangesloten
A4	Begrenzesignaal	J7	Jumper voor de activering van de Modbus- of BACnet MSTP-communicatie via RS 485-interface J6. Wanneer de jumper niet geïnstalleerd is, kan geen communicatie via de RS 485-interface plaatsvinden.
B1	Ventilatorvergrendeling	K1	Hoofdrelais (verwarmingsspanning) module A / module B
B2	Luchtstroombewaking	K2	Extern veiligheidscircuit (230 V / 5 A)
B3	Veiligheidshygrostaat	Q5	Externe netscheidingschakelaar voor verwarmingspanningsvoorziening
B4	Extern vrijgavecontact	Q6	Externe netscheidingschakelaar voor stuurspanningsvoorziening
CS	Stroomsensoren	SW1	Draaischakelaar voor de moduleherkenning (module A - 0, module B - 1)
F1	Interne zekering driverprint 24 V-voedingsspanning (1 A, traag)	X0	Klem voor verwarmingspanningsvoorziening (optioneel)
F3	Interne zekering driverprint 230 V-voedingsspanning (4 A, traag)		
F5	Externe zekering verwarmingspanningsvoorziening (zie tabel in de installatiehandleiding)		
F6	Externe zekering stuurspanning (max. 10 A, traag)		
H1	Bedrijfs- en storingssignalering op afstand (optioneel)		

5.7.2 Aansluitschema's Condair RS-apparaten in de buitenbehuizing



Afb. 18: Aansluitschema voor kleine en middelgrote RS-apparaten



Afb. 19: Aansluitschema voor grote RS-apparaten

Legenda

A1	Vochtigheidscontingregelaar (actief) of vochtigheidsensor	J1	Draadbrug, ingeval de veiligheidsketting van het ventilatie-apparaat niet is aangesloten
A2	Weerstandsvochtigheidsregelaar (passief), jumper JP1 insteken en jumper JP2 verwijderen	J3	Draadbrug, ingeval geen bewakingsapparaten op SC1 en SC2 zijn aangesloten
A3	Aan/Uit-vochtigheidsregelaar, jumper JP2 insteken en jumper JP1 verwijderen	J4	Jumper voor de activering van de afsluitweerstand voor het Modbus-netwerk (jumper moet ingestoken zijn, wanneer de Condair RS het laatste apparaat in het Modbus-netwerk is)
A4	Begrenzesignaal	J7	Jumper voor de activering van de Modbus- of BACnet MSTP-communicatie via RS 485-interface J6. Wanneer de jumper niet geïnstalleerd is, kan geen communicatie via de RS 485-interface plaatsvinden.
A5	Weerstandsvochtigheidsregelaar, brug JP1 insteken en brug JP2 verwijderen	K1	Hoofdreleis (verwarmingsspanning) module A / module B
B1	Ventilatorvergrendeling	K2	Extern veiligheidscircuit (veiligheidshygrostaat, luchtstroom-bewaking etc.)
B2	Luchtstroombewaking	Q3	Externe netscheidingschakelaar verwarmingsspanningsvoorziening
B3	Veiligheidshygrostaat	Q4	Externe netscheidingschakelaar stuurspanningsvoorziening
B4	Extern vrijgavecontact	SW1	Draaischakelaar voor de moduleherkenning (module A - 0, module B - 1)
B5	Extern sequentiecontact	THV	Klem voor verwarmingsspanningsvoorziening (optioneel)
F1	Interne zekering 24 V-voedingsspanning (1 A, traag)	Y1	Klep voor afvoerwaterkoeling
F2	Interne zekering 230 V-voedingsspanning (6,3 A, traag)	Y2	Totaal-afvoerlep
F3	Externe zekering verwarmingsspanningsvoorziening (zie tabel in de installatiehandleiding)		
F4	Externe zekering stuurspanning (max. 10 A, traag)		
H1	Bedrijfs- en storingssignalering op afstand (optioneel)		
H2	Extra print (optioneel) voor de besturing van een externe ventilator van de AHU en van de optionele externe klep voor de spoeling van de watertoevoerleiding		

5.7.3 Checklist voor elektrische aansluitingen

Controleer de volgende punten, om er zeker van te zijn dat de elektrische aansluitingen voor de bevochtiging correct zijn uitgevoerd.

- Voldoet de voedingsspanning aan de op het typeplaatje ([Afb. 3](#)) aangegeven stroom- en spanningsvereisten?
- Zijn er in de voedingsspanning weerbestendige scheidingsschakelaars met zekering gebruikt? Is de zekering voor de verwarmingsspanning berekend op de maximale stroomwaarde die op het typeplaatje staat aangegeven? Zijn de scheidingsschakelaars extern en NIET direct op het apparaat aangesloten?
- Zijn alle elektrische kabels van onderen of aan de zijkant door kabelschroefkoppelingen met een minimale beschermingsgraad van IP55 in het apparaat gevoerd?
- Zijn alle elektrische aansluitingen volgens de specificaties van het aansluitschema en de in deze handleiding opgenomen aanwijzingen uitgevoerd?
- Voldoet de elektrische installatie aan alle geldende nationale en lokale voorschriften?

6 Bediening

6.1 Algemeen

De eerste inbedrijfstelling en het gebruik van de Condair EL/RS-bevochtiger mag alleen door geschoold en gekwalificeerd personeel worden gedaan. Het is de verantwoordelijkheid van de klant om de kwalificatie van het personeel te controleren.

6.2 Het systeem voor de eerste keer in bedrijf stellen

De eerste inbedrijfstelling van het apparaat moet altijd door een servicetechnicus van uw Condair-vertegenwoordiger of door daartoe opgeleid en geautoriseerd personeel van de klant worden gedaan.

De stappen moeten in de volgende volgorde worden uitgevoerd:

1. Montage van de bevochtiger controleren (zie [Hoofdstuk 5.4.6](#)).
2. Controle van de installering van de stoom- en condensaatleidingen (zie [Hoofdstuk 5.5.2](#)).
3. Controle van de watertoevoer- en afvoeraansluitingen (zie [Hoofdstuk 5.6.2](#)).
4. Controle van de elektrische aansluitingen (zie [Hoofdstuk 5.7.3](#)).
5. Spoeling van de watertoevoer- en afvoerleidingen.
6. Zorg ervoor dat de stoomcilinder stevig in de houder zit.
7. Configuratie van de bedieningselementen en van de Condair EL/RS-bevochtiger.
8. Aansluiting van het apparaat op een telebewakingsstelsel en controle van de functionaliteit.
9. Uitvoering van prestatietests, inclusief de besturings- en bewakingsapparaten.
10. Invullen van het inbedrijfstellingsprotocol.

6.3 Gebruik van het apparaat

De Condair EL/RS-bevochtigers voor buitenshuis werken op dezelfde manier als de Condair EL/RS-bevochtigers voor binnen. Informatie hierover vindt u in de bijbehorende bedienings- en onderhoudshandleiding voor de Condair EL resp. Condair RS.

6.4 Controles tijdens bedrijf

De volgende controles moeten bij werkend apparaat regelmatig worden uitgevoerd:

- Watertoevoer-, waterafvoer- en stoomaansluitingen op lekkage controleren.
- Zorg ervoor dat de afvoerleidingen niet geblokkeerd of geknikt zijn en dat het afvoerwater in de open afvoertrechter binnenin het gebouw (aangeraden) wordt geleegd.
- Controleer of het apparaat en andere systeemcomponenten stevig in hun houders zitten en veilig bevestigd zijn.
- Elektrische leidingen visueel controleren op beschadiging.
- De verwarmingsdraden en isolatie rond de watertoevoer- en afvoerleidingen visueel controleren op beschadiging.
- Het verwarmingselement en de ventilator in de buitenbehuizing op vuil- en pollenophoping controleren; zorg ervoor dat de luchtaanzuig- en luchtafvoeropeningen niet geblokkeerd zijn.
- Het startscherm op onderhoudsmeldingen of waarschuwingen controleren. **Aanwijzing:** Voor monitoring op afstand van de installatie op onderhoudsmeldingen of waarschuwingen kan ook de bedrijfs- en storingsweergave op afstand worden gebruikt.
- Zorg ervoor dat de deuren van het apparaat gesloten en correct bevestigd zijn.
- Bij gebruik bij lage temperaturen moet het gebied rondom het apparaat vrij van sneeuw en ijs worden gehouden, zodat de voor- en zijdeuren geopend en gesloten kunnen worden.

7 Onderhoud

7.1 Algemeen

Voor behoud van de prestaties en een lange levensduur van de Condair EL/RS-bevochtiger wordt door Condair aangeraden het apparaat en de installering ten minste eenmaal per jaar door een gekwalificeerde servicetechnicus te laten controleren.



GEVAAR!
Gevaar van elektrische schokken!

De Condair EL/RS-bevochtiger voor buitenshuis werkt met netspanning. Bij verwijderde deurafdekkingen liggen spanningvoerende delen vrij. Contact met spanningvoerende delen kan ernstig letsel of de dood tot gevolg hebben.

Houd u daarom aan de volgende instructie:

Vóór aanvang van werkzaamheden aan de Condair EL/RS-bevochtiger voor buitenshuis het apparaat zoals voorgeschreven uitschakelen en van het stroomnet loskoppelen. Meer informatie over de juiste werkwijze voor de uitschakeling vindt u in de bijbehorende bedienings- en onderhoudshandleiding van de Condair EL resp. Condair RS.

Onderhouds- of reparatiewerkzaamheden aan het apparaat mogen alleen door vakpersoneel worden uitgevoerd.

Bij regen of wanneer het personeel op natte of gladde bevroren oppervlakken staat, mogen GEEN werkzaamheden aan het apparaat worden uitgevoerd.

Alle veiligheidsaanwijzingen volgens [Hoofdstuk 2](#) en de bijbehorende specificaties en veiligheidsaanwijzingen in de bedienings- en onderhoudshandleidingen van de Condair EL resp. Condair RS moeten in acht genomen en opgevolgd worden.

Bij koude weersomstandigheden moeten alle onderhoudswerkzaamheden aan de installatie onder een verwarmde tent worden uitgevoerd.

De in dit gedeelte beschreven onderhoudstaken gelden **ook** voor de reguliere onderhoudstaken volgens de bedienings- en onderhoudshandleiding van de Condair EL resp. Condair RS. Verdere onderhoudsvereisten staan in de bedienings- en onderhoudshandleiding van de Condair EL resp. Condair RS vermeld.

BELANGRIJK! Bij schade wegens het gebruik van niet toegelaten onderdelen vervalt de aanspraak op garantie. Gebruik alleen originele vervangingsonderdelen van Condair.

7.2 Verwarmingselement en ventilator

- Vuil en pollen op het verwarmingselement en op de ventilator in de buitenbehuizing moeten met een stofzuiger of met behulp van perslucht worden verwijderd. Zorg ervoor dat de ventilator vrij draait.
- Filter in de afvoerventilator van de buitenbehuizing vervangen of reinigen. Zie [Hoofdstuk 8](#).
- Filter in de aanzuigopening van de buitenbehuizing vervangen of reinigen.
- Zorg ervoor dat er geen dieren, nestmateriaal of andere vreemde stoffen in de aanzuig- en uitlaatopeningen van de buitenbehuizing zitten.

7.3 Stoomcilinder

- Bij EL-OC-apparaten moet de stoomcilinder vervangen of gereinigd worden. Bij het RS-OC-apparaat moet de stoomcilinder worden onderhouden, zodra op het touchscreen-display een onderhoudsaanwijzing wordt getoond. Meer informatie over de reiniging resp. vervanging van componenten vindt u in de bedienings- en onderhoudshandleiding van de Condair EL resp. Condair RS.

7.4 Reiniging

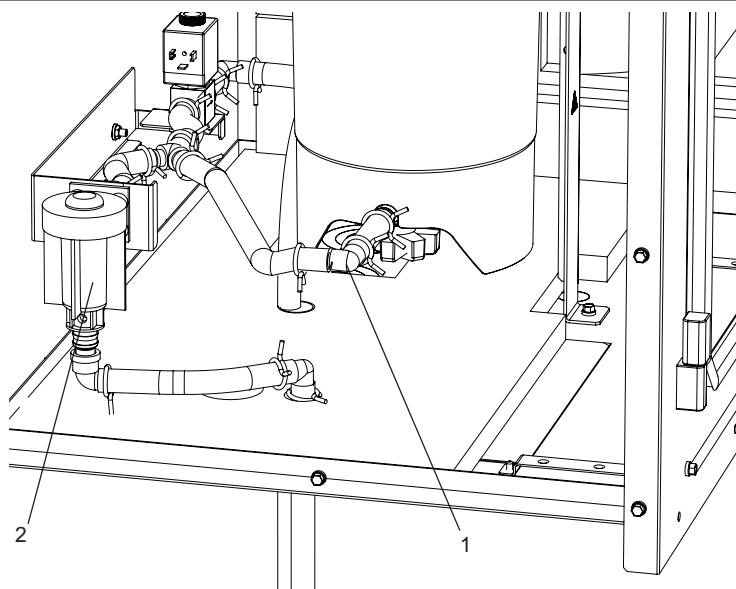
Naast de reiniging van het verwarmingselement, de ventilatoren en afdekkingen moeten vuil en pollen binnenin de besturingskast en de armaturenkast met perslucht worden verwijderd.

7.4.1 Verwijdering van kalkafzettingen (alleen RS-OC-installaties)

- De kalkopvangbak in het RS-OC-apparaat moet afhankelijk van de kwaliteit van het toegevoerde water regelmatig worden gelegegd – minstens tweemaal per jaar/seizoen.
- Bij elke derde lediging van de kalkopvangbak moeten de stoomcilinder en de verwarmingselementen gedemonteerd en gereinigd worden. Gegevens hierover vindt u in de bedienings- en onderhoudshandleiding van de Condair RS.

Aanwijzing: De procedure voor de demontage van de stoomcilinder is identiek aan die voor de apparaten binnenshuis (volledige lediging is standaard.). Verwijder eerst de antivriesafvoerslang en vervolgens de kalkopvangbak (zie [Afb. 20](#)). Nu kan de stoomcilinder gedemonteerd en gereinigd worden.

BELANGRIJK! Zorg ervoor dat na het opnieuw aanbrengen van de kalkopvangbak de antivriesafvoerslang weer wordt aangesloten en dat de klep van de bak geopend is.



Afb. 20: Aansluiting afvoerslang – RS-OC met kalkopvangbak

Legenda

1 Antivriesafvoerslang

2 Vorstbeschermingsklep

7.4.2 Opnieuw inschakelen na bevrozing

Wanneer het apparaat eenmaal bevroren is, gaat u als volgt te werk om het opnieuw op te starten:

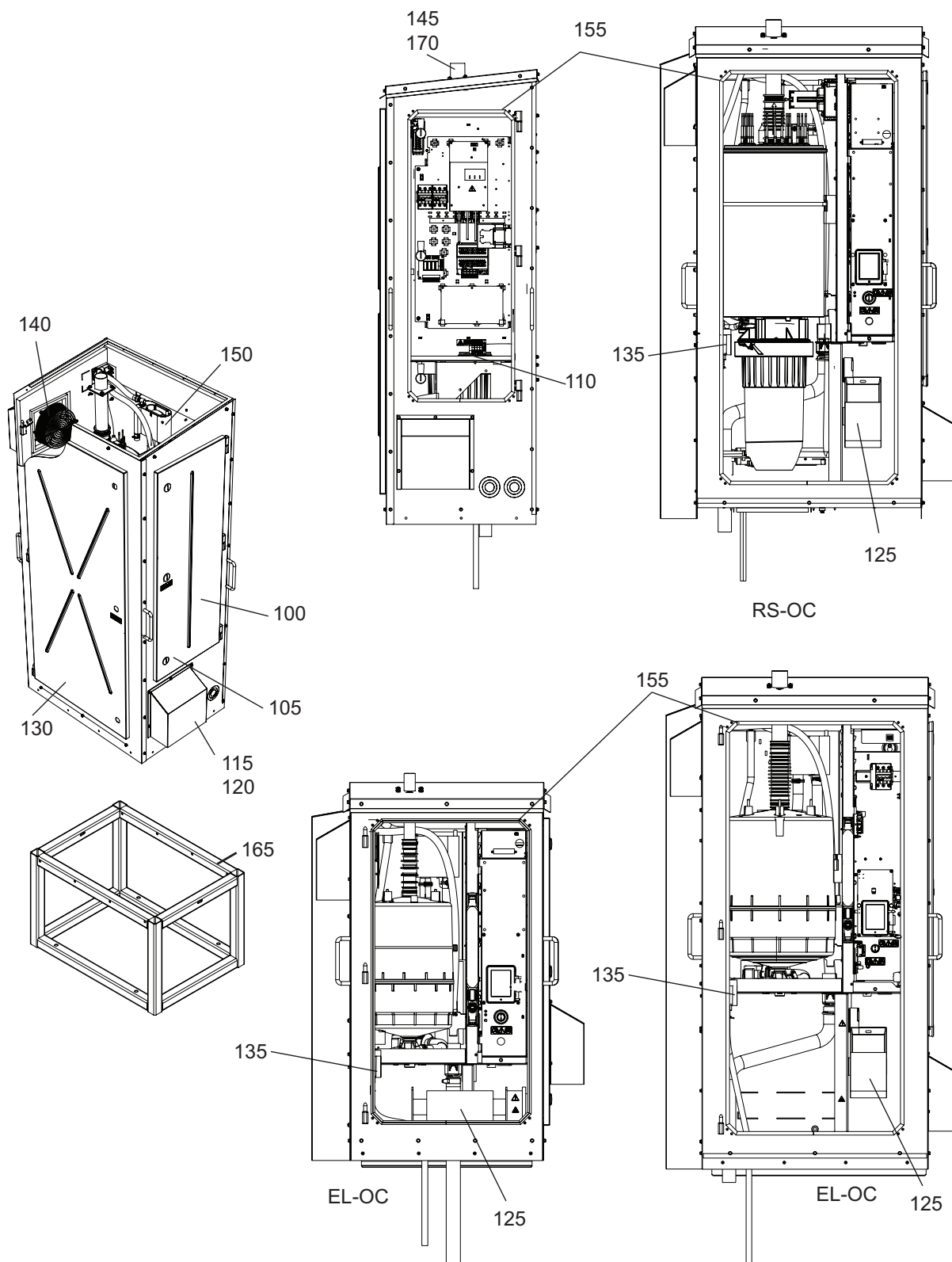
1. Controleer alle slangen, armaturen, kleppen en afdichtingen op scheuren of beschadiging. Neem voor bestelling van reserveonderdelen contact op met uw Condair-vertegenwoordiger. Controleer na de vervanging van beschadigde onderdelen alle aansluitingen.
2. Controleer de watertoevoerleiding en alle afvoerleidingen en zorg ervoor dat de buisverwarming functioneert en de isolatie om de buizen niet beschadigd is.
3. Zorg ervoor dat alle condensaatafvoerleidingen en hun sifons intact zijn. Vul de sifons van de condensaatafvoerleidingen vóór de inbedrijfstelling met water.
4. Schakel de voedingsspanning van de bevochtiger in. Het verwarmingselement start automatisch en begint met de opwarmen van de behuizing van de bevochtiger. Nadat de temperatuur in de behuizing een geschikt niveau heeft bereikt, gaat de installatie automatisch weer naar de normale werking.

8 Reserveonderdelenlijst

In dit hoofdstuk staan de specifieke reserveonderdelen voor de Condair EL/RS-bevochtiger vermeld. Zie [Afb. 21](#), [Afb. 22](#) en [Afb. 23](#).

Alle ander reserveonderdelen vindt u in de reserveonderdelenlijsten van de Condair EL en Condair RS.

Condair EL/RS-bevochtiger voor buitenshuis



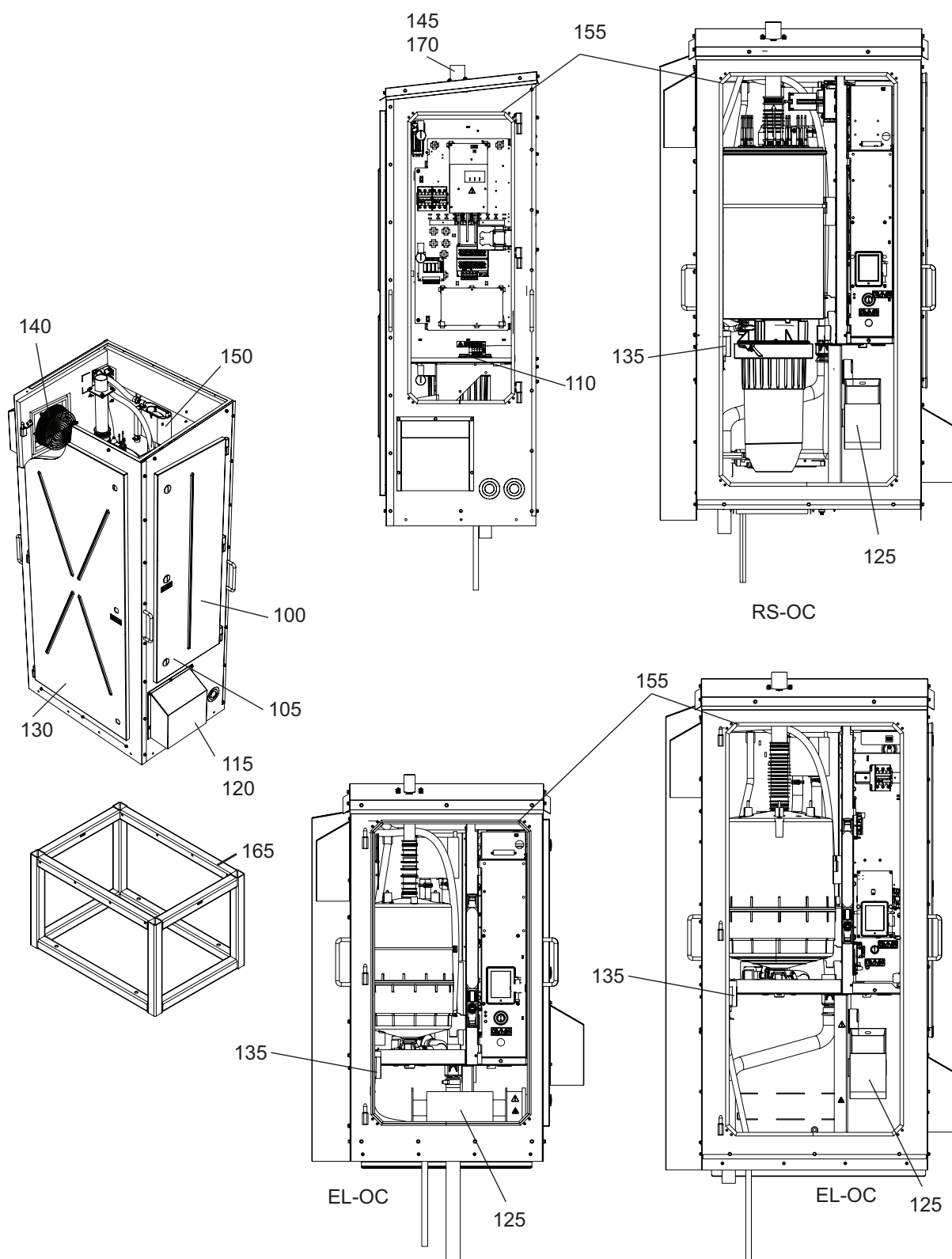
Afb. 21: Condair EL/RS-bevochtiger voor buitenshuis

Onderdelenlijst Condair EL/RS-bevochtiger voor buitenshuis

Pos. nr.	Artikelbeschrijving	Gegevens	Aantal	Condair Onderdeelnr.
100	ET, schakelkastdeur, SM, EL OC De set bevat: Deurelement, afdichting, deursloten, scharnieren en bevestigingsmateriaal	klein	1	2592279
	ET, schakelkastdeur, SM, RS OC	klein	1	2592280
	ET, schakelkastdeur, MD-LG, EL RS OC	middelgroot/groot	1	
105	ET, deurslot, EL RS OC De set bevat: Hefboomslot (aantal: 3)	alle maten	1	2589542
110	ET, thermostaat, EL RS OC (Voor meer informatie, zie Afb. 23) De set bevat: Schroef, STC-100 (aantal: 1) Schroef (aantal: 2)	alle maten	1	2589538
115	ET, aanzuigfilter, EL RS OC (Voor meer informatie, zie Afb. 23) De set bevat: Filter, IP 54, 172 mm (aantal: 1) Schroef (aantal: 8) Borgring (aantal: 8) Platte ringen (aantal: 8)	alle maten	1	2590794
120	ET, filter (alleen media), EL RS OC (aantal: 5) (Voor meer informatie, zie Afb. 23)	alle maten	1	2590795
125	ET, verwarmingselement, EL OC De set bevat: Verwarmingselement, 250 W (aantal: 1) Schroef (aantal: 4) Thermostaat (aantal: 1)	klein	1	2589533
	ET, verwarmingselement, RS OC EL OC De set bevat: Verwarmingselement, 800 W (aantal: 1) Thermostaat (aantal: 1)	klein/middelgroot/groot middelgroot/groot	1	2589534
130	ET, armaturendeur, SM, EL OC De set bevat: Deurelement, afdichting, deursloten, scharnieren en bevestigingsmateriaal	klein	1	2590321
	ET, armaturendeur, MD, EL RS OC	middelgroot	1	2590322
	ET, armaturendeur, LG, EL RS OC De set bevat: Een rechter en een linker deur	groot	1	2590323
135	ET, antivries, EL RS OC (Voor meer informatie, zie Afb. 23) De set bevat: Klep, antivries, FP-45 (aantal: 1) Adapter, slangaansluitingstuit, (aantal: 1) Elleboog slangaansluitingstuit, (aantal: 1) (inclusief montage materiaal)	klein/middelgroot groot	1 2	2590796
140	ET, afvoerventilator, EL RS OC (Voor meer informatie, zie Afb. 23) De set bevat: Ventilatoreenheid (ventilator, ventilatorafdekking, filter en schroeven) (aantal: 1) Schroef (aantal: 8) Borgring (aantal: 8) Platte ringen (aantal: 8)	alle maten	1	2589532
145	ET, stoomuitlaatafdichting, EL OC 5-8, 22 mm (Voor meer informatie, zie Afb. 23) De set bevat: Afdichting (aantal: 2)	klein	1	2590800
	ET, stoomuitlaatafdichting, EL OC 10-15, 30 mm	klein	1	2590793
	ET, stoomuitlaatafdichting, EL RS OC, 45 mm	middelgroot/groot	1	2590801
150	ET, vulbeker, RS OC (Voor meer informatie, zie Afb. 23) De set bevat: Vulbekereenheid (aantal: 1) – bevat vulbeker, slangen, afdichtingen, armaturen, veerklemmen	klein/middelgroot groot	1 2	2589535
	ET, vulbeker, EL OC De set bevat: Vulbekereenheid (aantal: 1) – bevat vulbeker, slangen, afdichtingen, armaturen, veerklemmen	klein middelgroot groot	1 1 2	2589536 2589537

Aanwijzing: Gegevens over de maten van de bevochtiger, zie [Tabel 2](#) en [Tabel 2](#).

Condair EL/RS-bevochtiger voor buitenshuis

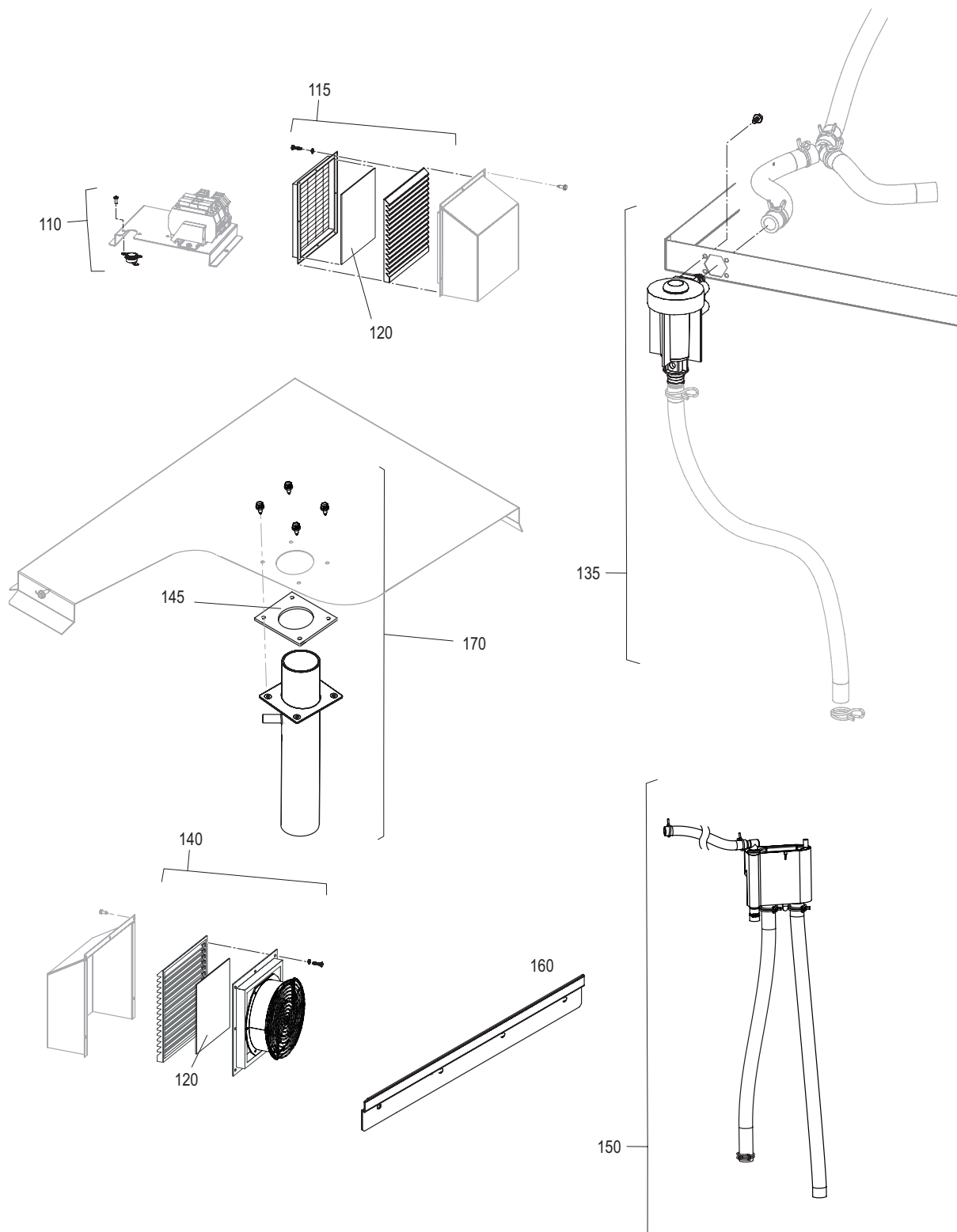


Afb. 22: Condair EL/RS-bevochtiger voor buitenshuis, vervolg

Onderdelenlijst (vervolg) – Condair EL/RS-bevochtiger voor buitenshuis

Pos. nr.	Artikelbeschrijving	Gegevens	Aantal	Condair Onderdeelnr.
155	ET, afdichting, deurslot, EL OC De set bevat: Rubberen afdichting, bevestigbaar, meterartikel, 2,45 m Rubberen afdichting, bevestigbaar, meterartikel, 2,10 m	klein	1	2590797
	ET, afdichting, deurslot, EL OC De set bevat: Rubberen afdichting, bevestigbaar, meterartikel, 3,30 m Rubberen afdichting, bevestigbaar, meterartikel, 2,40 m	middelgroot	1	2590798
	ET, afdichting, deurslot, RS OC De set bevat: Rubberen afdichting, bevestigbaar, meterartikel, 3,30 m Rubberen afdichting, bevestigbaar, meterartikel, 2,40 m	klein/middelgroot	1	2590798
	ET, afdichting, deurslot, EL RS OC De set bevat: Rubberen afdichting, bevestigbaar, meterartikel, 3,53 m Rubberen afdichting, bevestigbaar, meterartikel, 3,30 m Rubberen afdichting, bevestigbaar, meterartikel, 2,40 m	groot	1	2590799
160	ET, montageset, EL OC (montagemateriaal niet bij de leveringsomvang inbegrepen) De set bevat: Houder, bevestiging aan buitenmuur (aantal: 2)	klein	1	2592281
	ET, montageset, MD, EL RS OC (montagemateriaal niet bij de leveringsomvang inbegrepen) De set bevat: Houder, bevestiging aan buitenmuur (aantal: 3)	middelgroot	1	2592282
	ET, montageset, LG, EL RS OC (montagemateriaal niet bij de leveringsomvang inbegrepen) De set bevat: Houder, bevestiging aan buitenmuur (aantal: 3)	groot	1	2592283
165	ET, montageframe, EL OC (toebehoren) De set bevat: Montageframe (inclusief bouten, moeren en onderleggingen; aantal: 1)	klein 500 mm (B) x 400 mm (H) x 400 mm (D)	1	2590629
	ET, montageframe, EL RS OC (toebehoren) De set bevat: Montageframe (inclusief bouten, moeren en onderleggingen; aantal: 1)	middelgroot 632 mm (B) x 400 mm (H) x 455 mm (D)	1	2590630
		groot 1116 mm (B) x 400 mm (H) x 455 mm (D)	1	2590631
170	ET, stoomafvoer, EL OC 5-8, 22 mm De set bevat: Stoomafvoer (aantal: 1) Afdichting (aantal: 1) Onderlegging (aantal: 4) Schroef (aantal: 4)	klein	1	2592274
	ET, stoomafvoer, EL OC 10-15, 30 mm	klein	1	2592275
	ET, stoomafvoer, RS OC 5-10, 45 mm	klein	1	2592278
	ET, stoomafvoer, EL RS OC, 45 mm	middelgroot/groot	1	2592276
	ET, stoomafvoer, RS OC, drukaansluiting, 45 mm	middelgroot/groot	1	2592277
N/S	ET, slangenset, RS OC De set bevat: Slangleiding (inclusief afvoerslangen, antivriesslangen, vulbeker-slangen en slangklemmen; aantal: 1)	klein/middelgroot groot	1 2	2589539
	ET, slangenset, EL OC De set bevat: Slangleiding (inclusief afvoerslangen - bevat primaire afvoerslang, antivriesslangen en slangklemmen; aantal: 1)	klein	1	2589540
	ET, slangenset, EL OC De set bevat: Slangleiding (inclusief afvoerslangen - bevat niet primaire afvoerslang, antivriesslangen en slangklemmen; aantal: 1)	middelgroot groot	1 2	2589541
N/S	ET, bedieningspaneel gecoat EL OC	alle maten	1	2595732
N/S	ET, bedieningspaneel gecoat RS OC	alle maten	1	2595735
N/S	ET, stuurkaart gecoat EL OC	alle maten	1	2595734
N/S	ET, stuurkaart gecoat RS OC	alle maten	1	2595736
N/S	ET, veiligheidsniveauprint gecoat RS OC	alle maten	1	2595737
N/S	ET, niveauprint gecoat RS OC	alle maten	1	2595738
N/S	Niet getoond			

Condair EL/RS-bevochtiger voor buitenshuis



Afb. 23: Condair EL/RS-bevochtiger voor buitenshuis – gegevens over de set

Aanwijzing: Gegrijsde artikelen maken geen deel uit van de sets.

9 Buitenbedrijfstelling

9.1 Algemeen

Voor de buitenbedrijfstelling van de Condair EL/RS-bevochtiger (voor afvalverwijdering of langdurige opslag) moeten de in dit hoofdstuk opgenomen aanwijzingen nauwkeurig worden opgevolgd.

Kwalificaties van personeel

De buitenbedrijfstelling van de Condair EL/RS-bevochtiger mag alleen door een gekwalificeerde en door de klant geautoriseerde servicetechnicus worden uitgevoerd. Het is de verantwoordelijkheid van de klant om de kwalificatie van het personeel te controleren.

Veiligheid

Voor de buitenbedrijfstelling van de Condair EL/RS-bevochtiger is toegang tot het inwendige van de besturings- en armaturenkasten in het apparaat noodzakelijk; daardoor kunnen personen en materiële zaken aan gevaren worden blootgesteld.

Neem daarom alle veiligheidsaanwijzingen in [Hoofdstuk 2](#) in acht en volg deze op evenals de desbetreffende veiligheidsaanwijzingen in de bedienings- en onderhoudshandleidingen voor de Condair EL resp. Condair RS.

9.2 Buitenbedrijfstelling voor de afvalverwijdering of voor langdurige opslag

Buitenbedrijfstelling van de Condair EL/RS-bevochtiger (voor de afvalverwijdering of voor langdurige opslag):

1. Stoomcilinder (bij de RS-OC-installatie ook de kalkopvangbak) legen en de bevochtiger uitschakelen. Informatie hierover vindt u in de bedienings- en onderhoudshandleidingen voor de Condair EL / Condair RS. Neem alle veiligheidsvoorschriften in acht en volg deze op.
2. Ontkoppel de voedingsspanning van de Condair EL/RS-bevochtiger en verwijder deze. Neem daarvoor [Hoofdstuk 5.7.1](#) en [Hoofdstuk 5.7.2](#) en de aansluitschema's in de handleidingen bij de Condair EL / Condair RS in acht.
3. Ontkoppel de stuursignaalingangen van de bevochtiger en verwijder deze.
4. Ontkoppel de stoom- en condensaatleidingen en leeg deze volledig.
5. Ontkoppel de water- en afvoeraansluitingen van de bevochtiger.



WAARSCHUWING!

Zwaar voorwerp – Gevaar voor persoonlijk letsel of materiële schade!

Houd u daarom aan de volgende instructie: Voor het optillen van het apparaat een vorkheftruck of kraan gebruiken. Zorg ervoor dat het apparaat niet door banden of het hefwerktuig beschadigd wordt.

6. De bevochtiger voorzichtig van het montageoppervlak verwijderen.
7. Leidingkanalen afsluiten (indien voor de bevochtiger gebruikt).
8. Wanneer de Condair EL/RS-bevochtiger voor een langere tijd moet worden opgeslagen, moet hij in de originele verpakking in een beschermd gebied worden opgeslagen, dat aan de volgende vereisten voldoet:
 - Ruimtetemperatuur: 5 tot 40 °C
 - Ruimteluchtvochtigheid: 10 tot 75 %RV
9. Indien de Condair EL/RS-bevochtiger wordt afgevoerd, moet u de aanwijzingen voor de afvalverwijdering in [Hoofdstuk 9.3](#) opvolgen.

9.3 Afvalverwijdering/recycling

De Condair EL/RS-bevochtiger mag niet bij het huishoudelijk afval worden afgevoerd. Voer het apparaat af volgens de lokale voorschriften bij een geautoriseerde verzamelplaats.
Neem bij eventuele vragen contact op met de bevoegde autoriteiten of met uw Condair-vertegenwoordiger.

10 Productspecificaties

10.1 Prestatiewaarden

De prestatiewaarden staan in de bedienings- en onderhoudshandleiding van de Condair EL/RS vermeld.

10.2 Bedrijfsgegevens

De onderstaande gegevens hebben betrekking op de Condair EL/RS-bevochtiger voor buitentoepassingen. Verdere bedrijfsgegevens vindt u in de bedienings- en onderhoudshandleiding bij de Condair EL/RS.

Omgevingsomstandigheden	
Omgevingstemperatuur	-20 °C tot +40 °C

Beschermingsklasse	
Beschermingsklasse behuizing	IP55

10.3 Gewichtsspecificaties

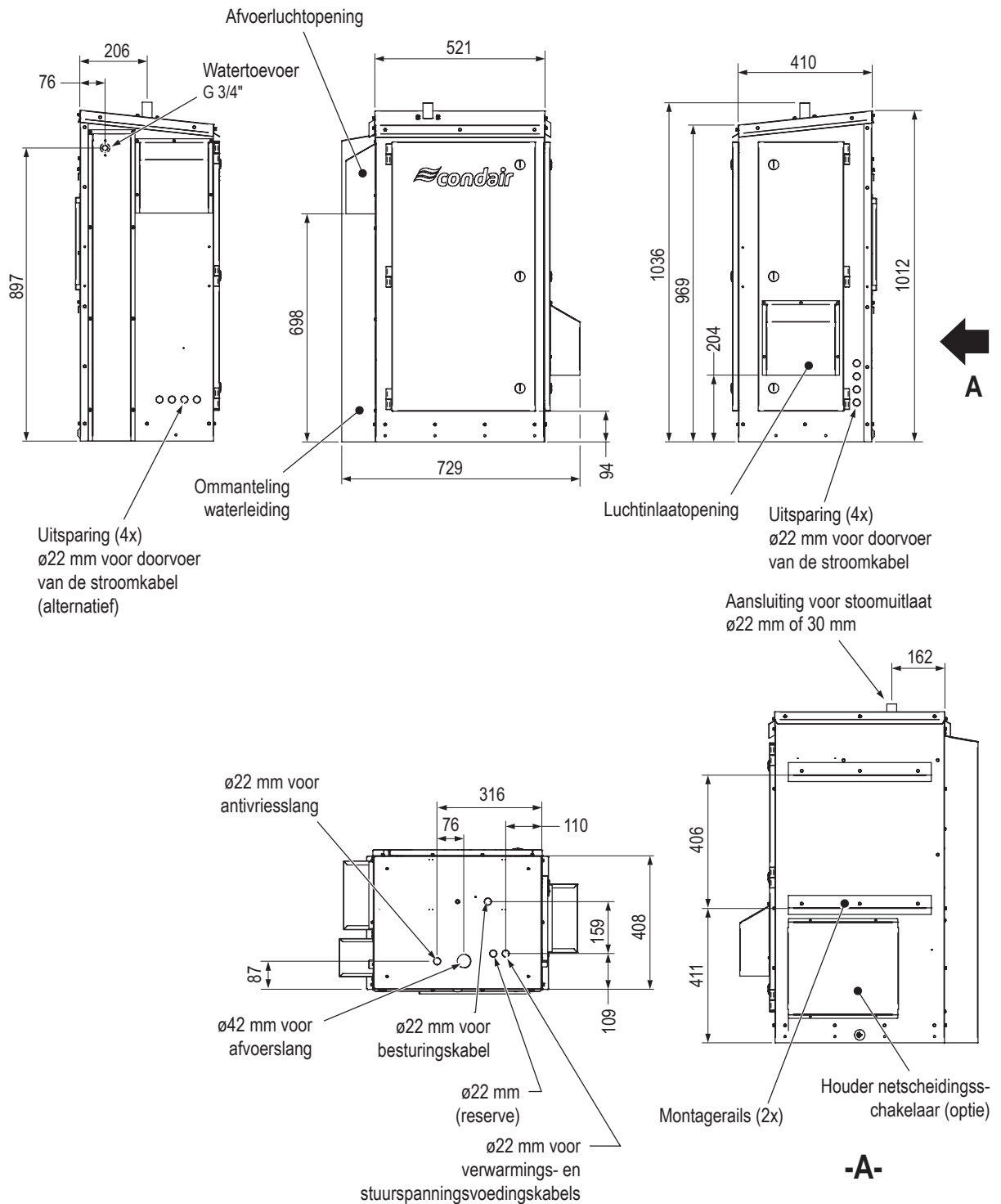
Tabel 8: Gewicht van de Condair EL/RS-bevochtiger

Maat behuizing	Condair-model	Gewicht (kg)		
		Netto	In werking	Montageframe (extra gewicht door frame)
Klein	EL-OC 5...8	56	60	16
	EL-OC 10	56	65	
	EL-OC 15	56	72	
Middelgroot	EL-OC 20...45	78	107	18
	RS-OC 5...10	81	94	
	RS-OC 16...40	86	111	
Groot	EL-OC 50...90*	116	173	25
	RS-OC 50...80*	157	208	

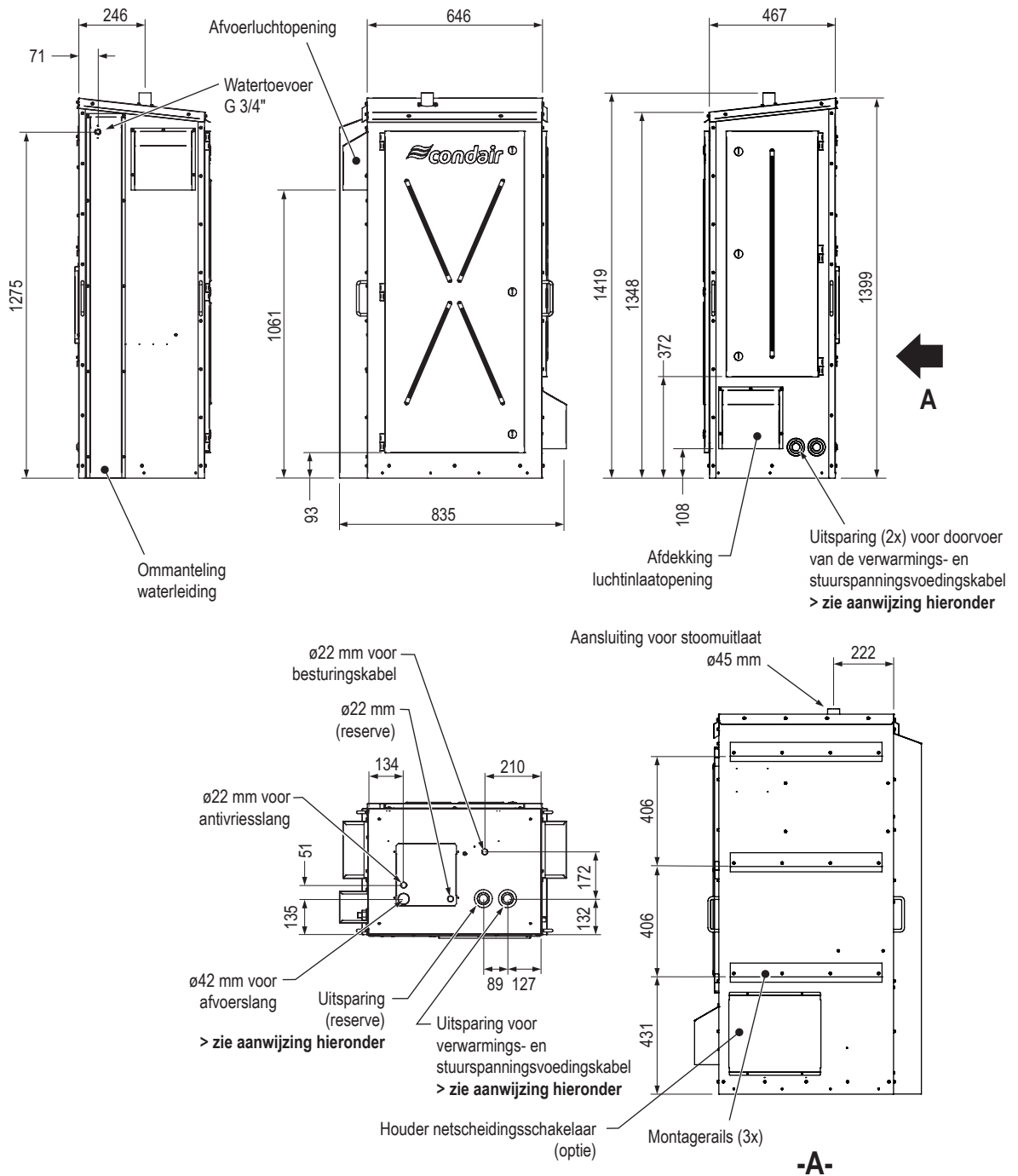
* Apparaten met twee stoomcilinders

10.4 Afmetingen

Alle specificaties en waarden in millimeters. Tekeningen zijn niet op exacte schaal.

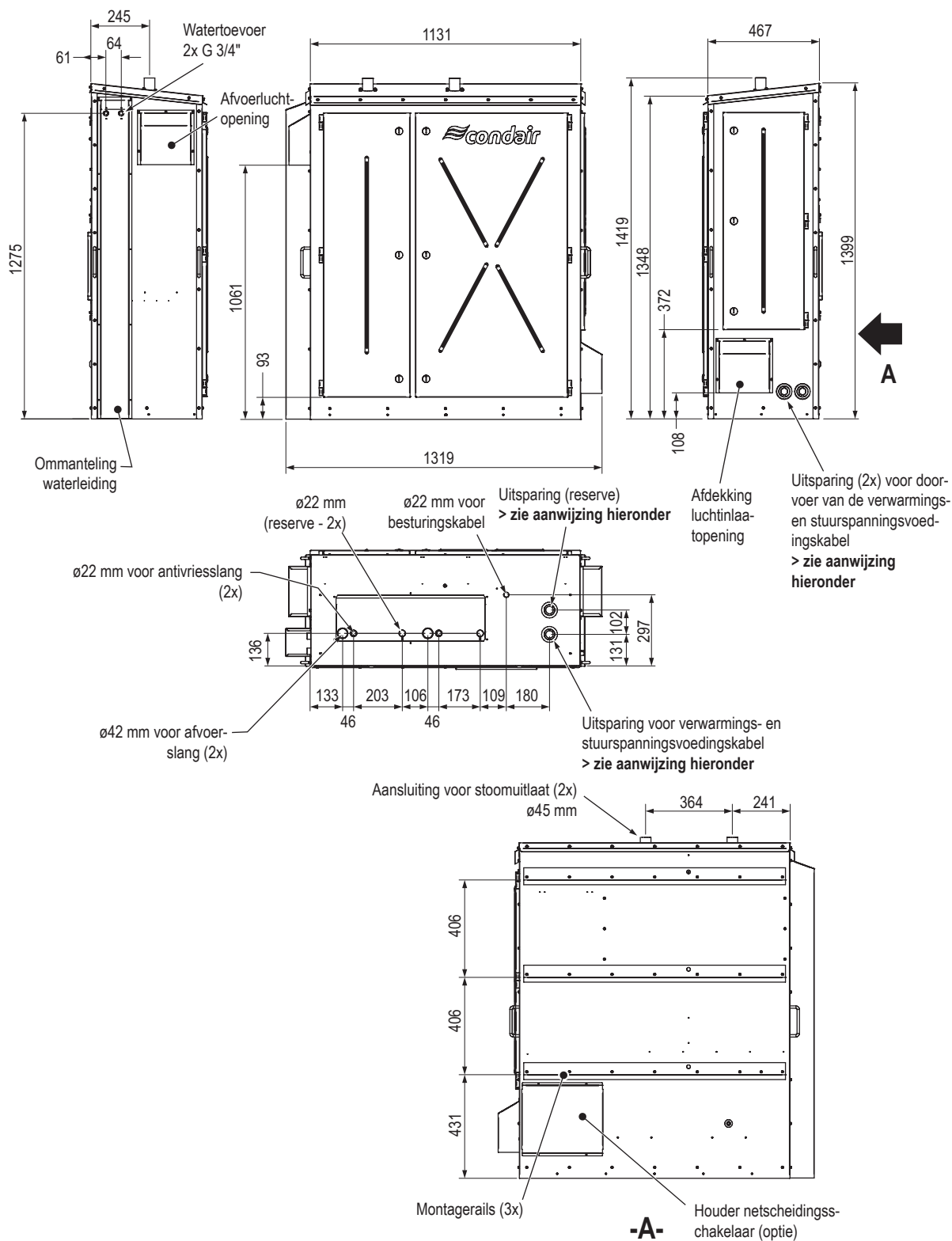


Afb. 24: Condair EL/RS-bevochtiger voor buitenshuis, klein behuizing (EL-OC 5...15)



Afb. 25: Condair EL/RS-bevochtiger voor buitenshuis, middelgrote behuizing (EL-OC 20...45 en RS-OC 5...40)

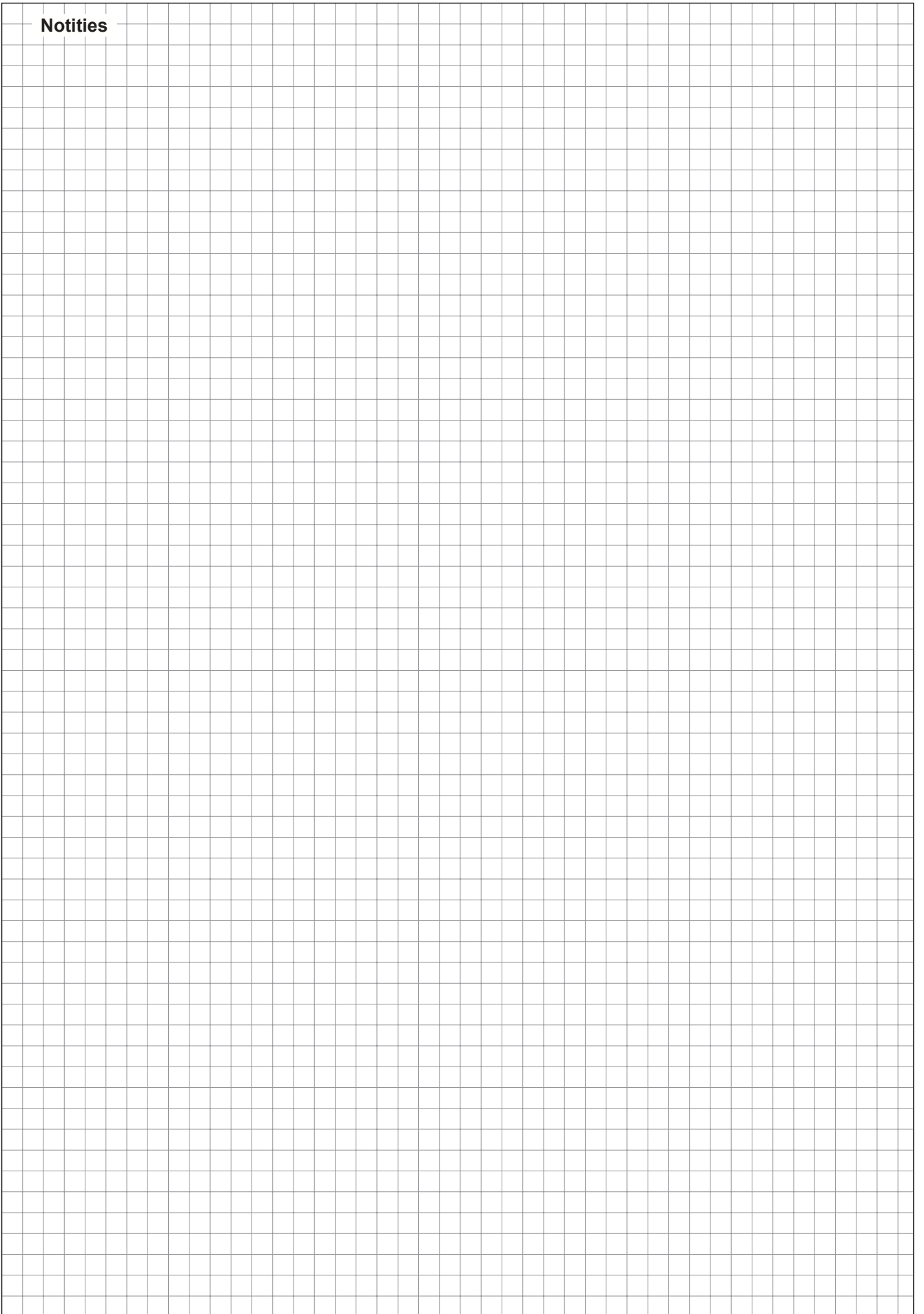
Aanwijzing: De voedingskabels voor de verwarming en de stuurspanning worden door uitsparingen (geschikt voor de volgende diameters: 29 mm, 45 mm en 64 mm) in het apparaat geleid.



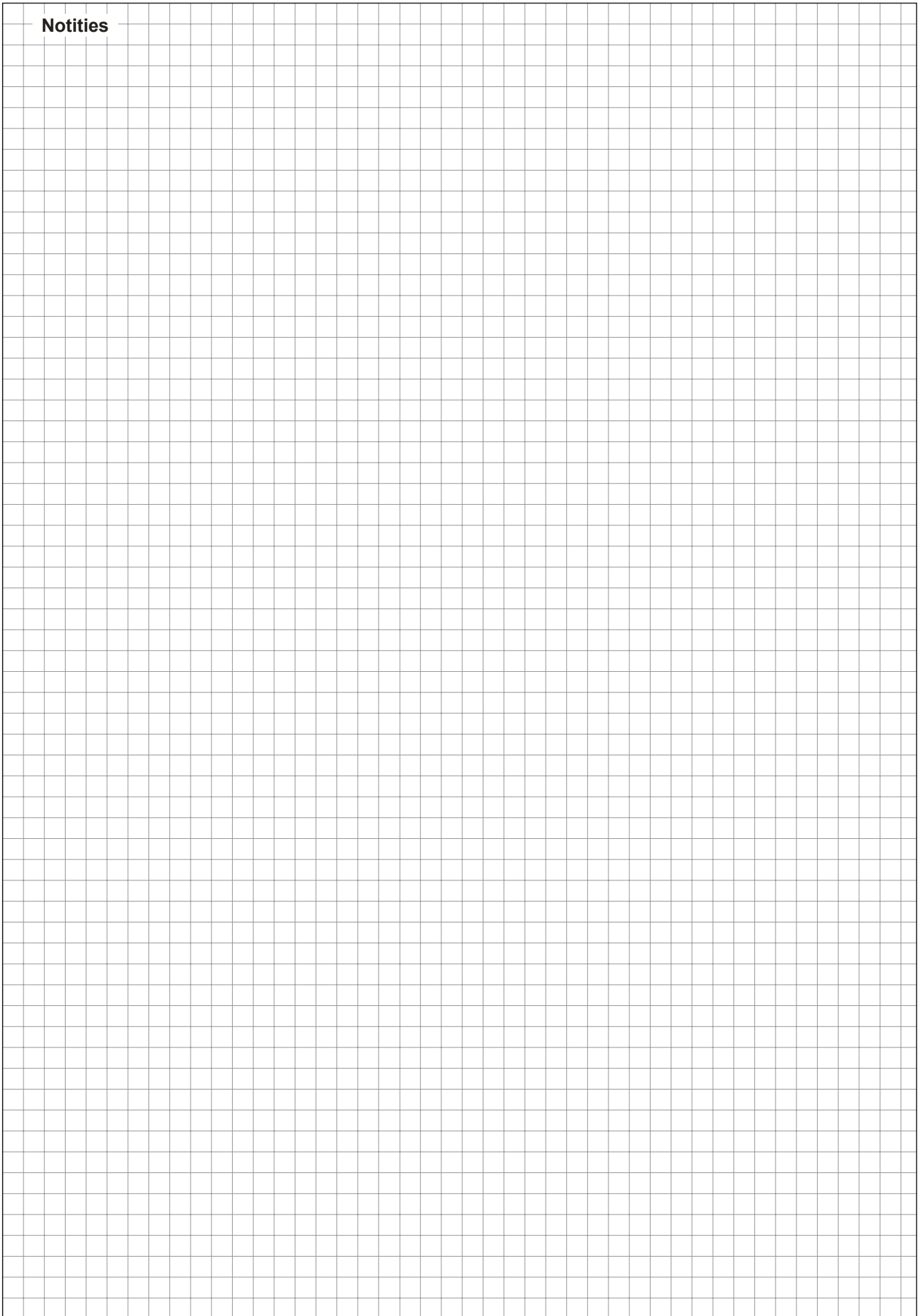
Afb. 26: Condair EL/RS-bevochtigers voor buitenshuis, grote behuizing (EL-OC 50...90 en RS-OC 50...80 (apparaten met twee stoomcilinders))

Aanwijzing: De voedingskabels voor de verwarming en de stuurspanning worden door uitsparingen (geschikt voor de volgende diameters: 29 mm, 45 mm en 64 mm) in het apparaat geleid.

Notities



Notities



ADVIES, VERKOOP EN SERVICE:



CH94/0002.00

Condair Group AG
Gwattstrasse 17, 8808 Pfäffikon SZ, Switzerland
Phone +41 55 416 61 11, Fax +41 55 588 00 07
info@condair.com, www.condairgroup.com

The Condair logo, consisting of a stylized wave symbol to the left of the word 'condair' in a bold, lowercase, sans-serif font.