



DE COMPACTE STOOMGENERATOR MET SNELLE BESCHIKBAARHEID VAN STOOM

De stoomgenerator voor stoomdouches, privé
en semi-professionele stoombaden.
Condair Omega





Condair Omega

Compacte stoomgenerator met snelle beschikbaarheid van stoom



De stoomgenerator voor stoom douches, privé en semi-professionele stoombaden.

Optioneel verkrijgbaar met geïntegreerde spa besturing voor gelijktijdige en onafhankelijke besturing van stoombad en sauna.

Compacte bouwvorm - betrouwbare kwaliteit

De Omega staat garant voor een snelle stoomproductie, ongeacht de kwaliteit van het water. Hij wordt geleverd in 2 extra compacte afmetingen en kan 2 tot 20 kg stoom per uur produceren. Hij produceert stoom in minder dan 4 minuten vanaf de omgevingstemperatuur en de warmhoudfunctie maakt onmiddellijke stoomproductie mogelijk. Het onderhoud van de Omega wordt tot een minimum beperkt en kan in minder dan 5 minuten Chrono.

Apparaatinstellingen met geïntegreerde spa controle

De bediening van verdere functionaliteiten voor stoombad of sauna zoals licht, ventilator, geur, bank- en wandverwarming of muziek kan comfortabel worden aangepast via onze nieuwe geïntegreerde spa-bediening. Zo zijn verdere toepassingen zoals Caldarium, Rasul, Bio- en Finse Sauna (8kg/h) en ook de besturing van Dual-Cabins mogelijk.

Het is mogelijk om verschillende accessoires zoals licht, geur, ventilator, vrij configureerbaar relais te bedienen. Het maakt het mogelijk een stoombad en een fin-sauna tegelijkertijd en onafhankelijk van elkaar te beheren met hetzelfde display.

De bediening gebeurt via een modern aanraakscherm dat in verschillende versies verkrijgbaar is.

Aanpasbare display; u kunt uw logo uploaden om op het scherm te verschijnen.





Omega klein met scherm



Omega klein zonder scherm



Omega medium met scherm



Omega medium zonder scherm

Modulaire opbouw - voor verschillende eisen

Het 4,3 inch touchscreen display (optie) maakt talrijke instellingen en programmeringen mogelijk, zoals dagelijkse en wekelijkse timingsessies, automatisch aan/uit, instant stoom.

Het Omega-touchscreen maakt het zelfs mogelijk de hele machine te troubleshooten en elk technisch probleem in enkele seconden op te lossen door gewoon de instructies te volgen. Voor een uiterst kostefficiënte oplossing is de Omega ook verkrijgbaar zonder display en kunnen alle instellingen via een webinterface worden aangepast. De generator kan worden in- en uitgeschakeld met de geïntegreerde knop of met een op de stoomcabine aangebrachte knop.



Extern aanraakscherm

Optioneel kan een aanraakscherm op afstand worden aangesloten op de Omega stoomgenerator. Hij is verkrijgbaar als inbouw- of wandmodel, met slechts 19 mm wandoverstek. U hebt de keuze uit drie standaard frames: geborsteld roestvrij staal, wit of zwart glas.

Er zijn twee verschillende display lay-outs die passen bij de gekozen afdekking. De slim ontworpen magnetische frameconstructie stelt stoombadbouwers echter ook in staat om de armatuur te individualiseren met een materiaal naar wens van de klant.



1

Vullen en afvoeren aan de zijkant

Ruimte is altijd een probleem, daarom kan elk model van de Omega besteld worden met de optie waarbij het vullen en aftappen van het water aan de zijkant van de Omega gebeurt. Zo kan de Omega bijvoorbeeld onder een bank worden geïnstalleerd. Voor een goede montage van het apparaat adviseren wij de vloermontagekit [1]. Al deze opties kunnen worden toegevoegd.



Voeding [1]
 Bedieningspaneel [2]
 Gepoedercoate behuizing [3]
 Spa Control [4]



Hybride controle

De verwarmingselementen worden aangestuurd door relais en halfgeleiders. Dit verlengt de levensduur aanzienlijk en verhoogt de betrouwbaarheid.



Interface

Ethernet-interface voor de individuele programmering van het apparaat en voor software-updates.



Waterkering

De waterbeker scheidt het zoete water van het afvalwater. Dus een besmetting van het water is onmogelijk. De stoomgenerator kan worden aangesloten op de ingangswaterleiding zonder dat een ontkoppelaar nodig is.



Het filterpatroon en de geurpomp kunnen worden bevestigd aan de praktische **wandhouder** en de parfumfles kan veilig worden bevestigd.

Filterpatroon

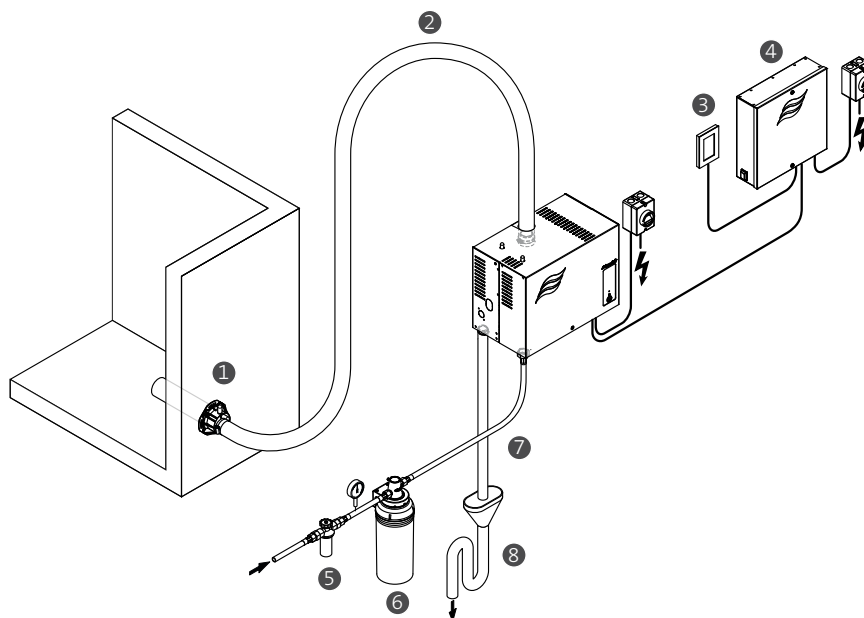
- Kan optioneel besteld worden
- Wordt buiten het apparaat gemonteerd
- Minder onderhoud door minder verkalking aan de verwarmingsstaven in het apparaat
- Aansluiting 3/8 inch
- Akoestische en visuele indicatie om aan te geven dat het patroon moet worden vervangen

Standaard uitvoering

- Meertalige, gebruiksvriendelijke menustructuur
- Programma, dienst en informatieniveau
- Modi: temperatuurregeling, Constante stoom, Externe stoomvraag
- Webinterface toegang voor individuele programmering
- Hybride circuit verwarmingselementen
- Real time klok en timer programmering
- Diverse besturingssignalen: (0 -10 V , etc.)
- Eenvoudig te verwijderen tank van composietmateriaal
- Drainagepomp
- RS485 interface met ModBus-protocol
- Aansluitblok
- Installatiemateriaal

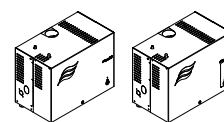
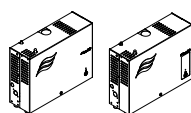
Accessoires

- Stoombad nozzle [1]
- Stoombadslang [2]
- Externe Spa Display [3]
- Spa Control Delta [4]
- Filterklep [5]
- Filterpatroon [6]
- Afvoerslang [7]
- Open trechter met waterslot [8]



Opties

- Filterpatroon
- Aanraakscherm
- Aanraakscherm op afstand
- Geïntegreerde Spa Control Delta
- Vloermontage met vul- en afvoersijde
- KNX Gateway



Technische gegevens

Condair Omega		2	4	6	8	12	16	20
Verwarmingsspanning		Maximale stoomopbrengst in kg/h						
400 VAC / 3Ph / 50..60Hz	kg/h		-	6.0	8.0	12	16	20
230 VAC / 1Ph / 50..60Hz	kg/h	2.0	4.0	6.0	8.0	-	-	-
Nominaal vermogen	kW	2.0	3.5	4.5	6.5	9.5	12.5	15.5
Stuurspanning		230VAC/1 Ph /50.60Hz						
Afmetingen (BxHxD)	mm	470x350x150				470x350x270		
Gewicht	kg	12.9	12.9	12.9	19.6	19.6	19.6	19.6
Conformiteit		CE, VDE, DVGW						

Nederland

Condair B.V.
Gyroscoopweg 21, 1042 AC, Amsterdam
Tel: +31 (0)20 705 8200
info@condair.nl - www.condair.nl

België

Condair N.V.
De Vunt 13 bus 5, 3220, Holsbeek
Tel: +32 (0)16 98 02 29
info@condair.be - www.condair.be

